

MANUEL DU PROPRIÉTAIRE



Série Pro (Pro10, Pro10S, Pro20, Pro20S, Pro30, Pro30S, Pro50)
 Série Plus (G Plus, H Plus, J Plus, K Plus)
 Série de base (G, H, J, K)

Système ultraviolet de purification de l'eau

Félicitations ! En achetant ce système, vous avez franchi la première étape pour assurer de l'eau potable. Conçu à l'aide de la technologie UV la plus évoluée actuellement disponible, votre système UV vous fournira des années de fonctionnement sans problème avec un minimum d'entretien.

(Ce numéro se trouve sur l'étiquette du bloc d'alimentation.)

Date de l'installation : _____

Installé par : _____

Tel. de l'installateur : _____

Numéro de série : _____

RENSEIGNEMENTS CLÉS À RETENIR :

- Il faut installer un filtre de sédiments de 5 microns (valeur nominale) en amont (avant) du système UV.
- Cet appareil a été conçu pour un usage intérieur uniquement. Gardez tous les composants propres et secs.
- Nettoyez régulièrement le manchon pour assurer un rendement optimal.
- Assurez-vous que tous les paramètres de la qualité de l'eau liés à la performance ont été testés et sont conformes aux spécifications (page 8).



Pro10, Pro10S, Pro20, Pro20S, Pro30, Pro30S Système testé et certifié par NSF International selon les normes CSA E483.1 et NSF/ANSI 55 pour le rendement de désinfection, classe A

Le modèle UVMAX^{Pro50} est homologué USEPA UVDGM 2006.

602936_RevP

VIQUA - a Trojan Technologies Company
 425, chemin Clair ouest, Guelph, Ontario N1L 1R1 Canada
 t. (-1) 519 763 1032 • tf. 1 800 265 7246 (Amérique du Nord) • e-mail: info@viqua.com • www.viqua.com
 t. +31 73 747 0144 (Europe uniquement)

Owner's Manual



Pro Series (Pro10, Pro10S, Pro20, Pro20S, Pro30, Pro 30S, Pro50)
 Plus Series (G Plus, H Plus, J Plus, K Plus)
 Basic Series (G, H, J, K)

Ultraviolet Water Purification System

Congratulations. By purchasing this system, you have taken the first step in ensuring safe drinking water. Designed using the most advanced UV technology available today, your UV system is designed to provide you with years of trouble free operation with minimal maintenance required.



Date of installation: _____

Installed by: _____

Installer phone #: _____

Serial #: _____
 (Found on label on side of Power Supply)

KEY INFORMATION YOU SHOULD KNOW:

- A minimum of one 5-micron (nominal) sediment filter must be installed upstream of (before) any UV system.
- This product is for **indoor use only**. Keep all components clean and dry.
- Clean the sleeve regularly for optimum performance.
- Ensure all performance related water quality parameters have been tested and are within specifications (page 8).



Pro10, Pro10S, Pro20, Pro20S, Pro30, Pro30S System Tested and Certified by NSF International against CSA E483.1 and NSF/ANSI 55 for Disinfection Performance, Class A

UVMAX^{Pro50} model is USEPA UVDGM 2006 validated.

VIQUA - a Trojan Technologies Company

425 Clair Road West, Guelph, Ontario N1L 1R1 Canada
 t. (-1) 519 763 1032 • tf. 1 800 265 7246 (North America Only) • e-mail: info@viqua.com • www.viqua.com
 t. +31 73 747 0144 (Europe Only)

602936_RevP

Potential Hazard	Safety Measures
UV Exposure	Never illuminate UV Lamp outside of the UV Chamber. Never look directly at illuminated UV Lamp, even when using protective gear. Always use protective gear, including gloves and UV safety glasses. If accidental exposure occurs, immediately cool affected area and consult physician.
Electrical Shock	Disconnect power to system before performing any maintenance or repair. There may be more than one source of power.
Impalement	Never perform any physical inspection, repair or maintenance on UV Chamber unless UV chamber has been isolated and depressurized. Never service UV Lamps, Sleeves or associated hardware until depressurization of UV chamber has been confirmed.
Hot chamber	Allow UV Lamps, UV Chamber to cool for a minimum of 10 minutes before handling.
Cut or ingestion	Ensure the quartz sleeve or lamp is not broken, cracked or damaged in any way when handling equipment.
Scald from water	When there is no water flow, the water in the chamber will become hot. To prevent scalding, allow the system to cool before draining the system.
Fire	Do not store any combustible or flammable material close to the system.
Hg Exposure	The UV lamp contains mercury. If the lamp breaks, then avoid inhalation or ingestion of the debris and avoid exposure to eyes and skin. Never use a vacuum cleaner to clean up a broken lamp as this may scatter the spilled mercury. Obey local regulations and guidelines for the removal and disposal of mercury waste.
Water leak	Use proper plumbing materials to avoid potential material degradation from UV exposure.

Danger potentiel	
Exposition aux rayons UV	N'allumez jamais la lampe à rayons UV en dehors de la chambre UV. Ne regardez jamais directement la lampe à rayons UV allumée, même si vous disposez d'un équipement de protection. Servez-vous toujours d'un équipement de protection, notamment des gants et des lunettes de protection UV. En cas d'exposition accidentelle, refroidissez immédiatement la zone affectée et consultez un médecin.
choc électrique	Débranchez l'alimentation du système avant d'effectuer toute opération d'entretien ou de réparation. Il peut exister plus d'une source d'alimentation.
Empalement	Ne procédez jamais à une inspection physique, opération de réparation ou d'entretien de la chambre UV, à moins que cette dernière soit isolée ou dépressurisée. N'utilisez jamais les lampes à rayons UV, les manches ou tout matériel connexe avant d'avoir la confirmation que la chambre UV est dépressurisée.
Echauffement de la chambre	Laissez les lampes UV, la chambre UV refroidir pendant au moins 10 minutes avant toute maintenance.
Coupure ou ingestion	En manipulant l'équipement, vérifiez que le manche ou la lampe à quartz ne présente pas de fracture, fissure ou autre dommage de quelque nature.
Echaudures	En l'absence d'écoulement d'eau, l'eau contenue dans la chambre devient chaude. Pour éviter toute brûlure, laissez le dispositif refroidir avant de le vider.
Incendie	Évitez de ranger tout matériau combustible ou inflammable à proximité du dispositif.
Exposition au mercure	La lampe à rayons UV contient du mercure. Si la lampe se brise, évitez d'inhaler ou d'ingérer des débris ou même d'exposer vos yeux et votre peau. N'utilisez jamais d'aspirateur pour nettoyer une lampe brisée, car cela pourrait répandre le mercure et d'élimination des déchets de mercure.
Fuite d'eau	Utilisez des matériaux de plomberie appropriés pour éviter une éventuelle dégradation matérielle due à l'exposition aux rayons UV.

Des mesures de sécurité

INSTRUCTIONS DE SÉCURITÉ

MISE À LA TERRE

Ce système doit être doté d'une mise à la terre. En cas de fonctionnement anormal ou de défaillance du système, la mise à la terre fournit un passage de moindre résistance où le courant électrique peut se dissiper, ce qui réduit le risque de choc électrique. Le système est équipé d'un cordon avec un fil et une fiche de mise à la terre. La fiche doit être insérée dans une prise convenablement installée et mise à la terre conformément aux règlements et codes en vigueur.

DANGER – Une connexion inadéquate du conducteur de mise à la terre peut entraîner un risque de choc électrique. Renseignez-vous auprès d'un électricien attiré si vous avez le moindre doute au sujet de la mise à la terre du système. Ne modifiez pas la fiche du système. Si elle ne s'insère pas dans la prise, faites poser une prise adéquate par un électricien. N'utilisez jamais un adaptateur avec ce système.

DISJONCTEUR DE FUITE À LA TERRE

Conformément au Code national de l'électricité (NFPA 70) et dans le but de fournir une protection supplémentaire contre le risque de choc électrique, ce système ne doit être branché que sur une prise correctement mise à la terre protégée par un disjoncteur de fuite à la terre. Vérifiez le fonctionnement du disjoncteur de fuite à la terre conformément au calendrier d'entretien suggéré par son fabricant.

RALLONGES ÉLECTRIQUES

Si vous devez utiliser une rallonge électrique, utilisez un modèle à 3 fils avec mise à la terre qui accepte la fiche du système. Utilisez uniquement une rallonge conçue pour une utilisation à l'extérieur. Le calibre de la rallonge ne doit pas être inférieur à celui du système. Un cordon de calibre inférieur en ampères ou en watts peut surchauffer. Faites preuve de prudence lors de la disposition de la rallonge afin d'éviter qu'elle ne présente un risque de chute ou de débarranchement accidentel. N'utilisez jamais une rallonge endommagée. Examinez la rallonge avant de l'utiliser et remplacez-la si elle est endommagée. Ne la soumettez pas à un usage abusif. Gardez la rallonge à l'abri des sources de chaleur et des rebords tranchants. Il faut toujours débarrasser la rallonge de la prise de courant avant de débarrasser le système de la rallonge. Ne tirez jamais sur une rallonge pour la débarrasser.

Débranchez-la en tirant sur sa fiche.

AVERTISSEMENT – Toujours arrêter le débit d'eau et dépressuriser le système avant l'entretien.

Pour prévenir toute blessure, il faut observer des mesures de sécurité élémentaires, y compris les suivantes :

1. LISEZ ET SUIVEZ TOUTES LES INSTRUCTIONS DE SÉCURITÉ.

DANGER – Il faut faire preuve de vigilance pour se prémunir contre tout choc électrique éventuel car l'eau circule dans le système. Ne tentez pas d'entreprendre des réparations autres que celles décrites dans les sections d'entretien et de dépannage de ce manuel. Faites appel à un centre de service agréé.

MISE EN GARDE - Ne faites pas fonctionner le système avec des pièces manquantes ou endommagées, car cela peut entraîner une exposition aux rayons ultraviolets. Communiquez avec votre fournisseur pour obtenir des pièces de rechange.

4. Ne faites pas fonctionner le système si son cordon d'alimentation ou sa fiche sont endommagés, s'il ne fonctionne pas correctement, s'il a été échappé ou s'il est endommagé.

5. Débrancher toujours la système de désinfection avant de faire l'entretien ou nettoyage. Dégager la source d'eau. Tirer l'ajamaïs sur le cordon pour le débarrasser, plutôt que tirer sur la fiche.

6. N'utilisez jamais le système à une fin autre que celle pour laquelle il a été conçu. Le recours à des accessoires qui ne sont pas recommandés ni vendus par le fabricant peut entraîner une situation dangereuse.

7. Pour prévenir les risques de choc électrique, branchez le système sur une prise disposant d'une mise à la terre protégée par un disjoncteur de fuite à la terre. Vérifiez le fonctionnement du disjoncteur de fuite à la terre conformément au calendrier d'entretien de son fabricant. S'il faut utiliser une rallonge électrique, assurez-vous qu'elle est d'un calibre suffisant et qu'elle accepte la fiche du système. N'utilisez jamais un adaptateur.

8. Faites une inspection visuelle du système avant de l'installer. N'utilisez pas le système si le manchon de quartz ou la lampe est brisé, fendu ou endommagé de quelque façon que ce soit. Communiquez avec votre fournisseur pour obtenir des pièces de rechange.

9. Assurez-vous que toutes les connexions électriques demeurent sèches et à distance du sol. Ne touchez pas à la fiche si vous avez les mains mouillées.

10. L'exposition aux rayons ultraviolets cause de graves blessures aux yeux et des brûlures de la peau non protégée. Ne branchez pas le système sur le secteur tant que la lampe n'a pas été bien installée dans la chambre. Débranchez le système avant de retirer la lampe de la chambre.

11. Si le système UV présente un défaut de fonctionnement ou une défaillance, faites bouillir l'eau avant de la consommer tant que le système UV n'a pas été remis en service et que les conduites n'aient été traitées. Une défaillance du système est indiquée par les alarmes visuelles et sonores du système ou par l'absence de voyants.

12. Ce système a été conçu pour un emploi à l'intérieur uniquement. Le système ne doit pas être exposé à des intempéries. Videz le système au complet pour empêcher le gel de l'eau dans le cas d'un emploi saisonnier.

13. L'installation de ce système doit se faire conformément aux codes de plomberie et d'électricité en vigueur et doit respecter tous les règlements et lois applicables.

14. Le système UV ne doit pas être utilisé ni manipulé par des enfants. Les personnes à capacités physiques, sensorielles ou mentales affaiblies qui n'ont pas l'expérience ni la connaissance de ces systèmes doivent également éviter de le manipuler sans supervision si elles n'ont pas reçu une formation appropriée.

15. CONSERVEZ CES INSTRUCTIONS.



AVERTISSEMENT – Pour prévenir les risques de choc électrique, connectez le système à une prise d'alimentation avec mise à la terre protégée par un disjoncteur de fuite à la terre. Débranchez la prise avant de procéder à l'entretien du système ou de remplacer la lampe. Assurez-vous que toutes les connexions électriques demeurent sèches et à distance du sol. Ne touchez pas à la fiche si vous avez les mains humides.



AVERTISSEMENT – Évitez de regarder directement la lampe UV lorsqu'elle est allumée. L'exposition aux rayons ultraviolets cause de graves blessures aux yeux et des brûlures de la peau non protégée.



AVERTISSEMENT – Lisez le manuel avant d'installer le système ou de procéder à son entretien. Seules les personnes disposant d'une bonne compréhension du fonctionnement du système doivent procéder à son entretien ou au remplacement de la lampe.



REMARQUE – La pression nominale maximale est de 125 PSI (8,62 bars)

SAFETY INSTRUCTIONS

GROUNDING

This product must be grounded. If it should malfunction or breakdown, grounding provides a path of least resistance for electric current to reduce the risk of electrical shock. This system is equipped with a cord having an equipment-grounding conductor and a grounding plug. The plug must be plugged into an appropriate outlet that is properly installed and grounded in accordance with all local codes and ordinances.

DANGER – Improper connection of the equipment-grounding conductor can result in a risk of electrocution. Check with a qualified electrician or service personnel if you are in doubt as to whether the outlet is properly grounded. Do not modify the plug provided with this system – if it will not fit the outlet, have a proper outlet installed by a qualified electrician. Do not use any type of adapter with this system.

GROUND FAULT CIRCUIT INTERRUPTER PROTECTION

To comply with the National Electrical Code (NFPA 70) and to provide additional protection from the risk of electric shock, this system should only be connected to a properly grounded, grounding-type power supply receptacle that is protected by a Ground Fault Circuit Interrupter (GFCI). Inspect operation of GFCI as per manufacturers suggested maintenance schedule.

EXTENSION CORDS

If an extension cord is necessary, use only 3-wire extension cords that have 3-prong grounding-type plugs and 3-pole cord connectors that accept the plug from this system. Use only extension cords that are intended for outdoor use. Use only extension cords having an electrical rating not less than the rating of the system. A cord rated for less amperes or watts than this system rating may overheat. Exercise caution when arranging the cord so that it will not be tripped over or pulled. Do not use damaged extension cords. Examine extension cord before using and replace if damaged. Do not abuse extension cord. Keep extension cord away from heat and sharp edges. Always disconnect the extension cord from the receptacle before disconnecting this system from the extension cord. Never yank cord to pull plug from outlet. Always grasp the plug and pull to disconnect.

WARNING – Always shut-off water flow and release water pressure before servicing.

To guard against injury, basic safety precautions should be observed, including the following:

1. READ AND FOLLOW ALL SAFETY INSTRUCTIONS.

2. **DANGER** – To avoid possible electric shock, special care should be taken since water is employed in the use of this system. Unless a situation is encountered that is explicitly addressed by the provided maintenance and troubleshooting sections, do not attempt repairs yourself; refer to an authorized service facility.

3. **CAUTION** - Do not operate with broken or faulty parts as this may result in exposure to ultraviolet radiation. Contact supplier for replacement parts.

4. Do not operate the system if it has a damaged cord or plug, or if it is malfunctioning or if it has been dropped or damaged in any manner.

5. Always unplug the system, release water pressure before servicing or cleaning. Never yank cord to remove from outlet; grasp the wall plug and pull to disconnect.

6. Do not use the system for other than intended use. The use of attachments not recommended or sold by the manufacturer may cause an unsafe condition.

7. To prevent risk of electrical shock, connect this system only to a properly grounded, grounding-type power supply receptacle that is protected by a Ground Fault Circuit Interrupter (GFCI). Inspect performance of GFCI as per manufacturer's suggested maintenance schedule. If an extension cord is used, ensure it is of a sufficient rating and accepts the plug from this system; never use an adapter.

8. Visually inspect this system prior to installation. If the quartz sleeve or lamp is broken, cracked or damaged in any way, do not use. Contact the supplier for replacement parts

9. Keep all connections dry and off the ground. Do not touch plug with wet hands.

10. The light emitted by the lamp will cause serious eye damage and burn unprotected skin. Do not plug system into an electrical outlet without first properly securing the lamp into the chamber. Unplug the system prior to removing the lamp from the chamber.

11. If the UV system malfunctions or fails, water must be boiled prior to consumption until the UV system is operational and the water lines have been shocked. System failure is indicated by the system's audible and visual alarms or the absence of any indicator light.

12. Intended for indoor use only. System must not be exposed to weather elements. In seasonal applications, chamber must be drained to prevent freezing.

13. Installation of this system must be in accordance with local plumbing and electrical codes as well as any and all applicable regulations and laws.

14. The UV system is not to be used or played with by children. Persons with reduced physical, sensory or mental capabilities, or lack of experience and knowledge, are also not to handle the UV system unless they have been given supervision or instruction.

15. SAVE THESE INSTRUCTIONS.



WARNING – To prevent risk of electrical shock, connect this system only to a properly grounded, grounding-type power supply receptacle that is protected by a Ground Fault Circuit Interrupter. Pull plug before servicing or replacing lamp. Keep all connections dry and off the ground. Do not touch plug with wet hands.



WARNING – Do not look directly at UV lamp when it is operating. The light emitted by the lamp will cause serious eye damage and burn unprotected skin.



WARNING – Read manual before installing or servicing this system. Only authorized personnel possessing a strong understanding of this system should attempt to replace lamp or service this system.



WARNING – Always shut-off water flow and release water pressure before servicing.

NOTE – Maximum pressure rating is 100 PSI (6.89 bar)

TABLE OF CONTENTS

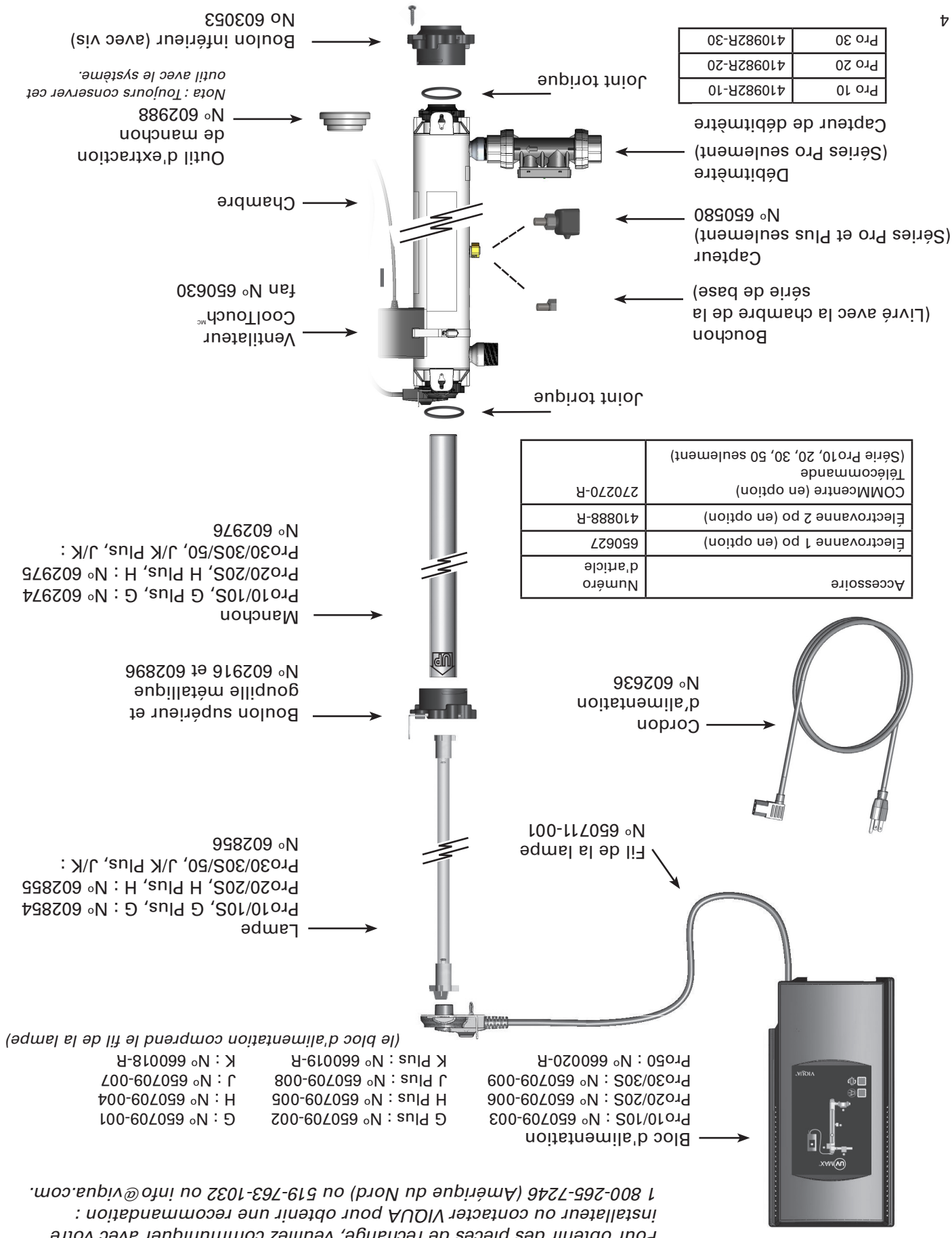
Overview	4
Components	4
Specifications	5
Dimensions and layout	7
Installation	9
Installing the UV system	9
Disinfecting the water lines	11
Operation	14
Control panel	14
Troubleshooting	15
Low UV alarms	16
Maintenance	17
Sleeve cleaning and lamp replacement	17
Fuse replacement	22
Warranty	23

TABLE DES MATIÈRES

Aperçu	4
Composants	4
Caractéristiques techniques	5
Dimensions et disposition	7
Installation	9
Installation du système UV	9
Désinfection des conduites d'eau	11
Fonctionnement	14
Panneau de commande	14
Dépannage	15
Alarmes d'UV faible	16
Entretien	17
Nettoyage du manchon et remplacement de la lampe	17
Remplacement du fusible	22
Garantie	23

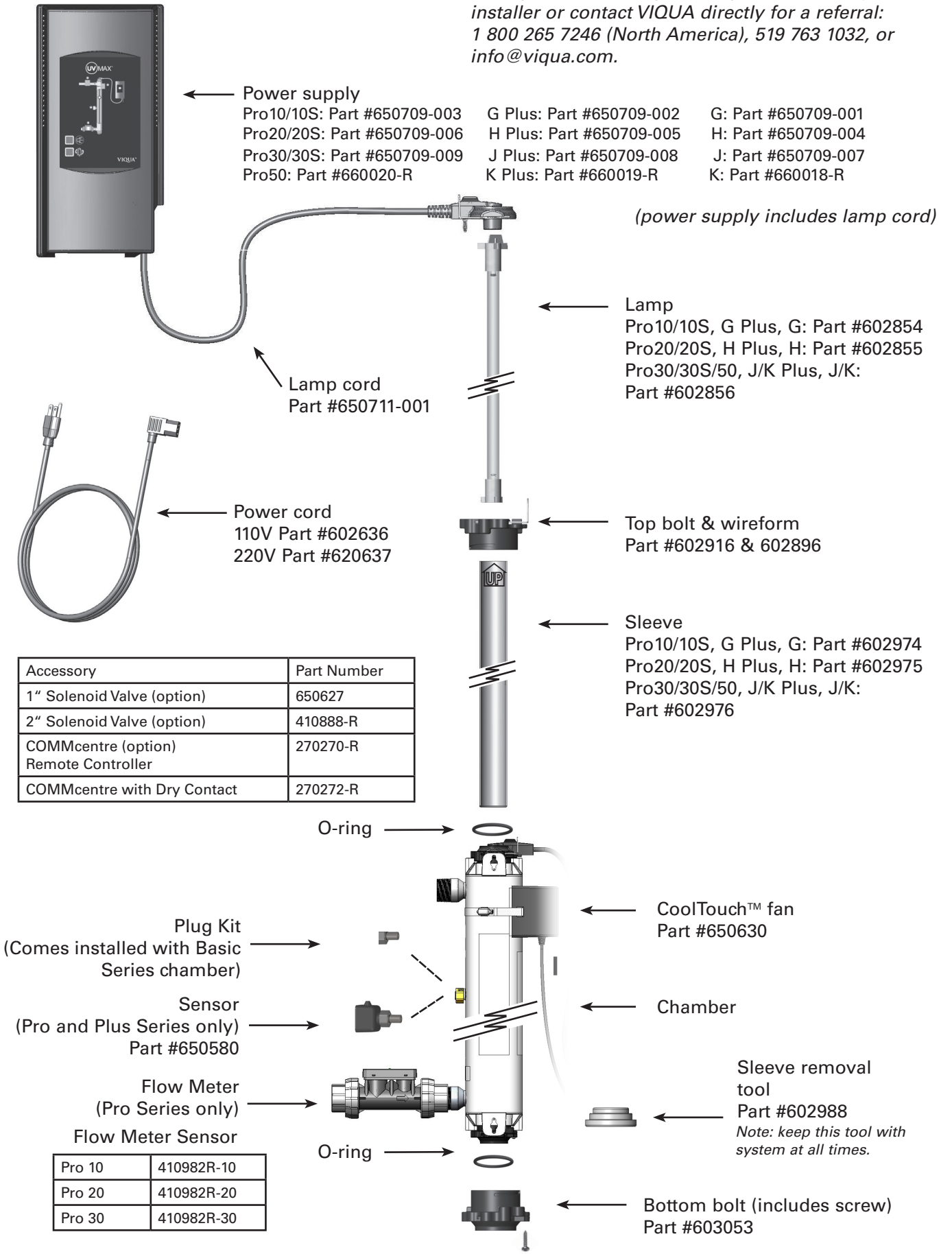
Pour obtenir des pièces de rechange, veuillez communiquer avec votre installateur ou contacter VIQUA pour obtenir une recommandation : 1 800-265-7246 (Amérique du Nord) ou 519-763-1032 ou info@viqua.com.

COMPONENTS



COMPONENTS

For replacement components please contact your installer or contact VIQUA directly for a referral: 1 800 265 7246 (North America), 519 763 1032, or info@viqua.com.



SPECIFICATIONS

General (All Models)

Operating Parameters	
Maximum operating pressure	100 PSI (689 kPa)
Minimum operating pressure	15 PSI (103 kPa)
Maximum ambient air temperature	104°F (40°C)
Minimum ambient air temperature	32°F (0°C)
Maximum humidity	100%
Maximum hardness	120 ppm (7 grains per gallon)
Maximum iron	0.3 ppm
Minimum UVT	75% *
Installation	Vertical ONLY
Other	
Chamber material	316L SST
Rated service life of lamp	up to 2 years

* Pro50 has a minimum UVT rating of 85%

	Pro10/10S	Pro20/20S	Pro30/30S	Pro50*	G, G Plus*	H, H Plus*	J, J Plus*	K, K Plus**
Rated flow dose of 30 mJ/cm ²	--	--	--	--	up to 19 gpm (72 lpm)	20-39 gpm (76-148 lpm)	40-45 gpm (151-170 lpm)	80 gpm (303 lpm)
Rated flow dose of 40 mJ/cm ²	10 gpm (38 lpm)	20 gpm (76 lpm)	30 gpm (114 lpm)	50 gpm (189 lpm)	up to 15 gpm (57 lpm)	16-29 gpm (61-110 lpm)	30-44 gpm (114-167 lpm)	--
Electrical								
Voltage	100-240V 50-60Hz	100-240V 50-60Hz	100-240V 50-60Hz	100-240V 50-60Hz	100-240V 50-60Hz	100-240V 50-60Hz	100-240V 50-60Hz	100-240V 50-60Hz
Max. current	1.2 Amp	1.6 Amp	2.4 Amp	2.4 Amp	1.2 Amp	1.6 Amp	2.4 Amp	2.4 Amp
Max. power consumption	120 Watts	160 Watts	230 Watts	230 Watts	120 Watts	160 Watts	230 Watts	230 Watts
Lamp power consumption	100 Watts	140 Watts	200 Watts	200 Watts	100 Watts	140 Watts	200 Watts	200 Watts
Port Size								
Inlet and outlet	Combo 1 1/4" NPT, 1" FNPT	Combo 1 1/4" NPT, 1" FNPT	Combo 1 1/4" NPT, 1" FNPT	2" MNPT	Combo 1 1/4" NPT, 1" FNPT	Combo 1 1/4" NPT, 1" FNPT	Combo 1 1/4" NPT, 1" FNPT	2" MNPT

* Flow rates shown are at 85% UVT.
** Flow rates show are at 95% UVT.

CARACTÉRISTIQUES TECHNIQUES








Paramètres de fonctionnement	
Pression de fonctionnement maximale	100 lb/po ² (689 kPa)
Pression de fonctionnement minimale	15 lb/po ² (103 kPa)
Température maximale de l'air ambiant	40 C (104 F)
Température minimale de l'air ambiant	0 C (32 F)
Humidité maximale	100%
Dureté maximale (7 grains per gallon)	120 ppm
Taux maximal de fer	0,3 ppm
Taux minimal de TUV	75% *
Installation	Vertical SEULEMENT
Autre	
Matériau de la chambre	Acier inoxydable 316L
Durée de vie nominale de la lampe	Jusqu'à 2 ans

* Le modèle Pro50 a un taux minimal de TUV de 85 %.








Débit nominal dose de 30 mJ/cm ²	
Pro10/10S	10 gpm (38 lpm)
Pro20/20S	20 gpm (76 lpm)
Pro30/30S	30 gpm (114 lpm)
Pro50*	50 gpm (189 lpm)
G, G Plus*	15 gpm (57 lpm) max.
H, H Plus*	16-29 gpm (61-110 lpm)
J, J Plus*	30-44 gpm (114-167 lpm)
K, K Plus**	80 gpm (303 lpm)
Débit nominal dose de 40 mJ/cm ²	
Pro10/10S	--
Pro20/20S	20 gpm (76 lpm)
Pro30/30S	30 gpm (114 lpm)
Pro50*	50 gpm (189 lpm)
G, G Plus*	15 gpm (57 lpm) max.
H, H Plus*	16-29 gpm (61-110 lpm)
J, J Plus*	30-44 gpm (114-167 lpm)
K, K Plus**	--
Électricité	
Tension	100-240V 50-60Hz
Courant max.	1,2 A
Consommation électrique maximale	120 W
Consommation de la lampe	100 W
Dimensions des orifices	
Entrée et sortie	1 1/4 po NPT, 1 po FNPT, 2 po MNPT

* Les débits exprimés correspondent à une TUV de 85 %.
** Les débits exprimés correspondent à une TUV de 95 %.

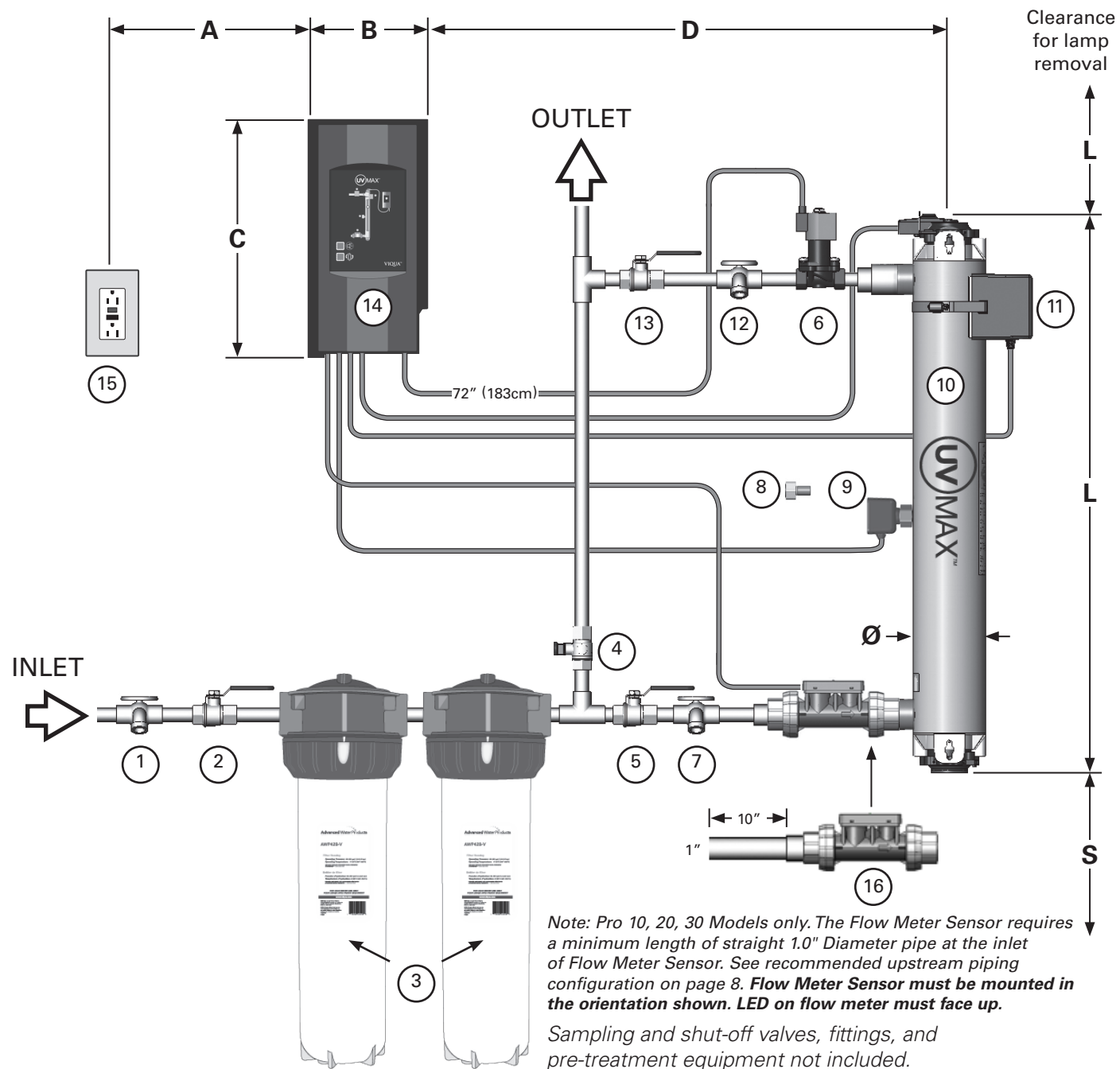
CARACTÉRISTIQUES TECHNIQUES

	Série Pro	Série Plus	Série de base
Capteur à autodiagnostic	Oui	Oui	Non
Ventilateur CoolTouch	Oui	Oui	Oui
Réducteur de débit dynamique	Oui (non Pro50)	Non	Non
Ports de communications (deux, RJ45)	Oui	Oui	Oui
Nécessaire de commande COMMcenter	Facultatif	Facultatif	Non
Électrovanne	Facultatif	Facultatif	Facultatif
Capteur de débitmètre (Pro10, 20, 30 Models only)	Oui	Oui	Oui
Commandes			
Bouton de mise en sourdine d'alarme sonore	Oui	Oui	Oui
Bouton de nouvelle lampe	Oui	Oui	Oui
Voyant d'âge de la lampe	Oui	Oui	Oui
Voyant du fonctionnement de la lampe	Oui	Oui	Oui
Voyant de fonctionnement du bloc d'alimentation	Oui	Oui	Oui
Voyant de fonctionnement de l'électrovanne	Oui	Oui	Oui
Voyant de fonctionnement du ventilateur	Oui	Oui	Oui
Voyant de lecture du capteur	Oui	Oui	Non
Certification NSF/ANSI (Modèles Pro10/10S, 20/20S, 30/30S seulement)	 Norme NSF 55 classe A	Non	Non
USEPA UVDGM 2006 (Modèle Pro50 seulement)	Oui	Non	Non
Autres certifications	 	 	 

SPECIFICATIONS

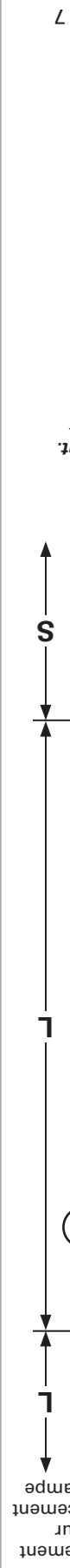
	Pro Series	Plus Series	Basic Series
Sensor	Yes	Yes	No
CoolTouch fan	Yes	Yes	Yes
Dynamic flow restrictor	Yes (not Pro50)	No	No
Communications ports (two, RJ45)	Yes	Yes	Yes
COMMcenter control package	Optional	No	No
Solenoid valve	Optional	Optional	Optional
Flow Meter Sensor (Pro10, 20, 30 Models only)	Yes	No	No
Controls			
Audible alarm mute button	Yes	Yes	Yes
New lamp button	Yes	Yes	Yes
Lamp age indicator	Yes	Yes	Yes
Lamp operation indicator	Yes	Yes	Yes
Power supply operation indicator	Yes	Yes	Yes
Solenoid operation indicator	Yes	Yes	Yes
Fan operation indicator	Yes	Yes	Yes
Sensor reading indicator	Yes	Yes	No
NSF/ANSI certification Pro10/10S, 20/20S, 30/30S Models only)	 Standard 55 Class A	No	No
USEPA UVDGM 2006 (Pro50 model only)	Yes	No	No
Other certifications	 	 	 

DIMENSIONS & LAYOUT



	L	S (min.)	Ø	A (max.)	B	C	D (max.)
Pro 10/10S, G Plus, G	21.4" (55cm)	12" (30cm)	4" (10cm)	72" (182cm)	6.5" (16.5cm)	13" (33cm)	48" (122cm)
Pro 20/20S, H Plus, H	31" (78cm)	12" (30cm)	4" (10cm)	72" (182cm)	6.5" (16.5cm)	13" (33cm)	48" (122cm)
Pro30/30S, J Plus, J	41" (103cm)	12" (30cm)	4" (10cm)	72" (182cm)	6.5" (16.5cm)	13" (33cm)	48" (122cm)
Pro50, K Plus, K	41" (103cm)	12" (30cm)	4" (10cm)	72" (182cm)	6.5" (16.5cm)	13" (33cm)	48" (122cm)

Note: Prefilter should be sized to accommodate the UV systems maximum flow rate.



Note: La dimension du préfiltre doit convenir au débit maximum du système UV.

	L	S (min.)	Ø	A (max.)	B	C	D (max.)
Pro 10/10S, G Plus, G	21,4 po (55 cm)	12 po (30 cm)	4 po (10 cm)	72 po (182 cm)	6,5 po (16,5 cm)	13 po (33 cm)	48 po (122 cm)
Pro 20/20S, H Plus, H	31 po (78 cm)	12 po (30 cm)	4 po (10 cm)	72 po (182 cm)	6,5 po (16,5 cm)	13 po (33 cm)	48 po (122 cm)
Pro30/30S, J Plus, J	41 po (103 cm)	12 po (30 cm)	4 po (10 cm)	72 po (182 cm)	6,5 po (16,5 cm)	13 po (33 cm)	48 po (122 cm)
Pro50, K Plus, K	41 po (103 cm)	12 po (30 cm)	4 po (10 cm)	72 po (182 cm)	6,5 po (16,5 cm)	13 po (33 cm)	48 po (122 cm)

Remarque : Réserve aux modèles Pro 10, 20, 30. Le capteur de débitmètre nécessite un tuyau rectiligne ayant une longueur minimale de diamètre d'1,0" à son entrée. Voir la configuration de tuyauterie en amont recommandée à la page 8. Le capteur de débitmètre doit être monté dans le sens indiqué. Placez les voyants du débitmètre de telle sorte qu'ils regardent vers le haut. Les vannes d'échantillonnage et d'arrêt, les raccords et les équipements de pré-traitement ne sont pas inclus.

DIMENSIONS ET DISPOSITION

- 1 Robinet d'échantillonnage : Permet d'échantillonner l'eau non traitée.
- 2 Robinet d'arrêt : Nécessaire pour permettre l'entretien du matériel prétraitement.
- 3 Prétraitement : Pour qu'un système UV fonctionne efficacement, l'eau doit satisfaire aux paramètres de qualité décrits ci-dessous, ce qui peut exiger qu'elle subisse un prétraitement. Le matériel de prétraitement doit être installé EN AMONT de la chambre UV. Un système de prétraitement peut comporter un ou plusieurs des éléments suivants : filtres de sédiments, filtres au charbon, systèmes de déferriation, adoucisseurs, filtres de réduction des spores, etc.

REMARQUE : Il s'agit ici de quelques exigences minimales. Pour obtenir des résultats optimaux, traitez tous les niveaux de Fer : < 0,3 ppm (0,3 mg/L) % TUV : < 75 % à ND (non détectable) si possible.

IMPORTANT: Il faut monter un filtre de sédiments de 5 microns (valeur nominale) avant le système UV et après tout matériel d'adoucissement de l'eau.

- 4 Robinet d'arrêt de dérivation : La conduite de dérivation et le robinet sont facultatifs. Ce dispositif assure une alimentation en eau d'urgence lorsque le système UV n'est pas opérationnel.
- 5 Robinet d'arrêt : Nécessaire pour permettre l'entretien du système UV.
- 6 Electrovanne : Matériel facultatif fourni par VIQUA, a Trojan Technologies Company. Permet de couper l'alimentation en eau lorsqu'une désinfection adéquate ne peut pas être assurée (ELECTROVANNE de 1 po et 2 po disponible).

Nota : Il faut installer un conducteur de terre approuvé si vous utilisez une électrovanne à corps de plastique et la mise à la terre du panneau électrique est raccordée aux conduites d'eau de cuivre. Ce conducteur de terre assure la continuité de la conduite qui a été coupée pour installer l'électrovanne. Le code de l'électricité de votre localité précise les dimensions du serre-fil et du fil à utiliser.

- 7 Soupape d'échantillonnage : Permet d'échantillonner l'eau qui entre dans la chambre UV; nécessaire pour confirmer que l'eau à traiter est d'une qualité adéquate.
- 8 Bouchon : Fourni et installé sur les modèles de base.
- 9 Capteur : Surveille la sortie UV pour assurer que la dose (exposition aux UV) fournie est appropriée.

Chambre UV : Assure la désinfection de l'eau. DOIT ÊTRE MONTÉE À LA VERTICALE.

Ventilateur CoolTouch™ : Enlève l'excédent de chaleur de l'eau dans la chambre lorsqu'il y a pas de circulation d'eau.

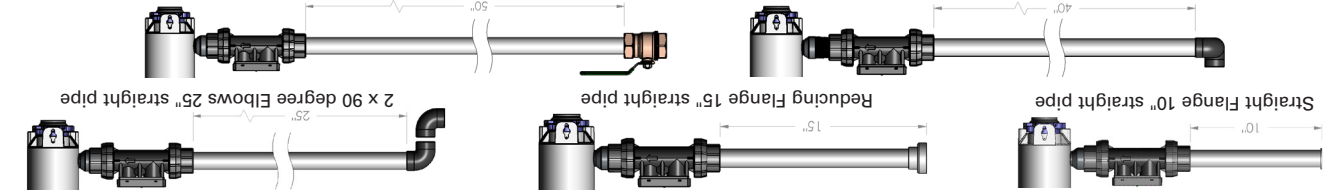
- 12 Robinet d'échantillonnage : Permet d'échantillonner l'eau immédiatement après le traitement UV; sert à confirmer le bon fonctionnement du système UV.
- 13 Robinet d'arrêt : Permet de faire l'entretien du système UV.

Bloc d'alimentation : Alimente et règle la lampe UV et les autres dispositifs. Comporte un affichage de l'information et permet de régler les entrées (comme mettre en sourdine l'alarme sonore).

- 15 Prise électrique : Alimente le bloc d'alimentation. Pour des raisons de sécurité, la prise doit être protégée par un disjoncteur de fuite à la terre. Nota : Un parasurtenseur homologué UL1449 (ou équivalent) doit être installé pour protéger le bloc d'alimentation.
- 16 Capteur de débit : Mesure le débit pour fournir la dose en temps réel (exposition aux UV) Installez le capteur de débit dans cette orientation avec les voyants orientés vers le haut. (Pro10, Pro20, Pro30 uniquement)

Recommended Minimum Straight Pipe Lengths for the Various piping configurations

Note: Flow Meter Sensor must be mounted in the following orientation with the LED facing up. Ensure all air is purged from the piping and Flow Meter Sensor. All straight length to the Flow Meter Sensor must be 1.00" in diameter



- 1 Sample valve: Allows for sampling of raw water.
- 2 Shut-off valve: Required to allow maintenance of pre-treatment equipment.
- 3 Pre-treatment: For the UV system to operate effectively, the water should meet certain water quality parameters, as outlined below. To meet these, pre-treatment of the water may be required. Pre-treatment equipment must be installed BEFORE the UV chamber. Pre-treatment systems can be comprised of one or more of the following elements: sediment filters; carbon filters; iron removal systems; water softeners; cyst reduction filters, etc.

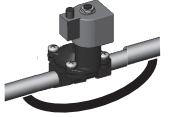
Water Quality Requirements:

Iron: < .3 PPM (.3 mg/L)
 Hardness: < 120 PPM (7 Grains Per Gallon)
 % UVT: > 75%
 > 85% (Pro 50)

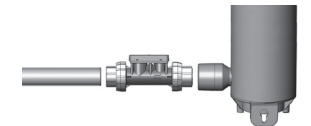
NOTE: These are minimum requirements. For optimum results treat all to ND (non detectable) levels if possible.

IMPORTANT: Minimum of one 5 micron (nominal) sediment filter must be installed before the UV system and after any water softening equipment.

- 4 Bypass shut-off valve: Bypass line and valve are optional. Intended to provide emergency water supply in the event that the UV system is unavailable.
- 5 Shut-off valve: Required to allow maintenance of UV system.
- 6 Solenoid valve: Optional piece of equipment supplied by VIQUA - a Trojan Technologies Company. Allows water supply to be shut-off when proper disinfection cannot be assured (1" & 2" SOLENOID available).
 Note: If the ground from your electrical panel is tied to your copper water lines, and you are using a Plastic Body solenoid valve, installation of an approved ground strap is required. This ground strap will maintain continuity between the lines that have been cut to install the solenoid. Check your local electrical code for the correct clamp and cable size.
- 7 Sample valve: Allows for sampling of water entering UV chamber; necessary in order to confirm water being treated is of adequate quality.
- 8 Plug kit: A stopper provided and installed on Basic models.
- 9 Sensor: Monitors UV output to ensure proper dose (UV exposure) is being provided.
- 10 UV chamber: Provides disinfection of the water. MUST BE INSTALLED VERTICALLY.
- 11 CoolTouch™ fan: Removes excess heat from water in chamber during periods without water flow.
- 12 Sample valve: Allows for sampling of water immediately following UV treatment; necessary in order to confirm proper operation of UV system.
- 13 Shut-off valve: Required to allow maintenance of UV system.
- 14 Power supply: Powers and controls the UV lamp and other devices. Provides human interface, displaying information and allowing control inputs (such as muting the audible alarm).
- 15 Power source: Provides power to the power supply. For safety reasons the outlet must be protected by a Ground Fault Circuit Interrupter (GFCI). NOTE: to protect the power supply, a UL1449 certified (or equivalent) transient voltage surge suppressor is required.

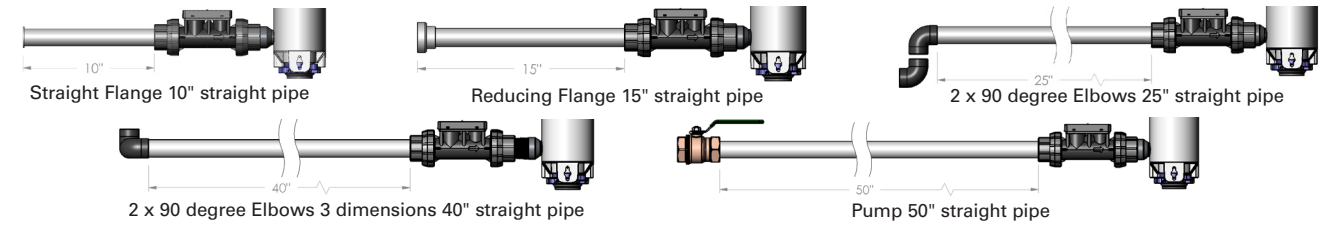


- 16 Flow Sensor: Monitors flow to provide real time dose (UV exposure) Flow Meter Sensor must be installed in this orientation with the LED facing up. (Pro10, Pro20, Pro30 only)




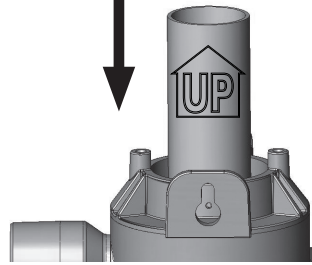

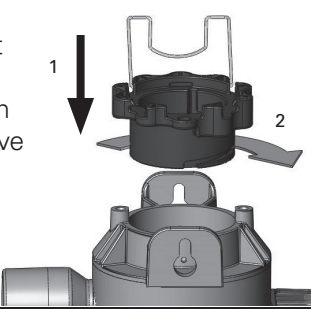
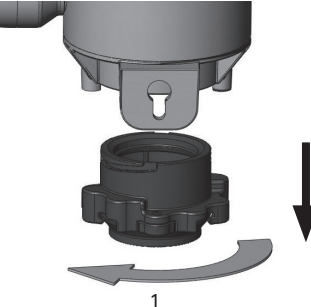
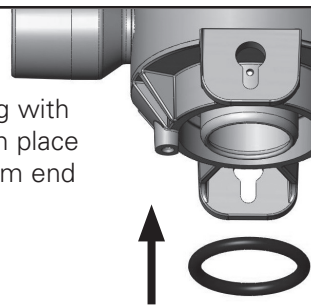
Recommended Minimum Straight Pipe Lengths for the Various piping configurations



Note: Flow Meter Sensor must be mounted in the following orientation with the LED facing up. Ensure all air is purged from the piping and Flow Meter Sensor. All straight length to the Flow Meter Sensor must be 1.00" in diameter



INSTALLING THE UV SYSTEM

- 1 Determine appropriate indoor location of the power supply and chamber, referring to Dimensions and Layout drawing. Power supply should be installed higher than chamber away from all water sources. Ensure adequate clearance above chamber to allow for removal of the lamp and sleeve.
- 2 **Attach chamber to wall VERTICALLY ONLY.**
Install screws apart:
G, Pro10/10S: 18.5"
H, Pro20/20S: 27.5"
J, K, Pro30/30S/50: 37.5"
Make all necessary plumbing connections.
- 3 Connect Flow Meter Sensor (Pro 10,20,30 models only) to chamber using 1 1/4" unions supplied
LED must face up. Ensure proper length of straight pipe 1.0" Diameter at inlet side of Flow Meter Sensor and use a 1 1/4" to 1" Reducing Coupler (not supplied)
- 4  Only for Pro and Plus Series.
- 5 Ensure sleeve bolt is rotated full 1/4 turn until positive stop.

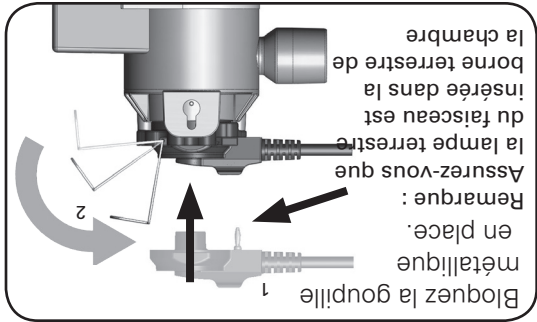
- 6  Do not touch glass with bare hands. Insert sleeve with arrow pointing up. Do not rotate sleeve.
- 7  Wet O-ring with water then place over top end of sleeve.
- 8  Ensure sleeve bolt is rotated full 1/4 turn until positive stop.
- 9  Wet O-ring with water then place over bottom end of sleeve.
- 10  Wet O-ring with water then place over bottom end of sleeve.

- 1 Déterminez l'endroit approprié à l'intérieur où vous souhaitez monter le bloc d'alimentation et la chambre, en consultant le dessin sur les dimensions et la disposition. Le bloc d'alimentation doit être installé à une hauteur supérieure à la chambre et à distance des sources d'eau. Assurez un dégagement suffisant au-dessus de la chambre pour permettre le retrait de la lampe et du manchon.
- 2 Montez la chambre verticalement sur le mur. Posez les vis aux distances suivantes :
G, Pro10/10S: 18,5 po
H Pro20/20S: 27,5 po
J, K, Pro30/30S/50: 37,5 po
- 3 Connectez le capteur de débitmètre (modèles Pro 10,20,30 uniquement) à la chambre à l'aide des raccords-unions 1 1/4" fournis. Orientez les voyants vers le haut.
Assurez-vous que vous avez laissé 10" du tuyau rectifié de 1,0" de diamètre à côté de l'entrée du capteur de débitmètre et utilisez un raccord de réduction d'1 1/4" à 1" (non fourni)
- 4  (Séries Pro et Plus seulement)
- 5 Tournez le bouton de manchon 1/4 de tour jusqu'à la butée fixe.
- 6 Ne touchez pas au verre avec les mains nues. Insérez le manchon sans le tourner en orientant la flèche vers le haut.
- 7 Mouillez le joint torique avec de l'eau et placez-le sur l'extrémité supérieure du manchon.
- 8 Tournez le manchon de 1/4 de tour complet jusqu'à la butée fixe.
- 9  (Séries Pro et Plus seulement)
- 10 Mouillez le joint torique avec de l'eau et placez-le sur l'extrémité intérieure du manchon.

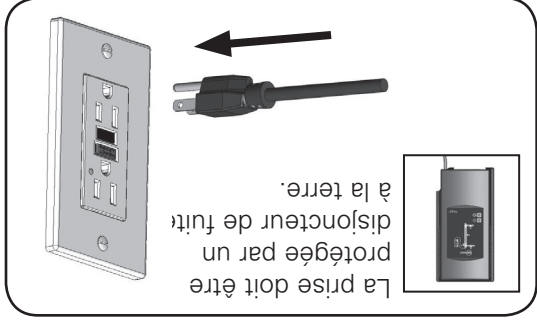
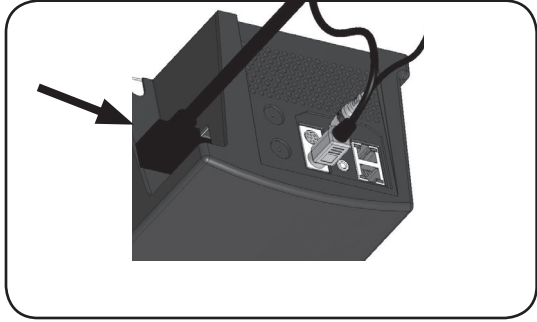
INSTALLATION DU SYSTÈME UV



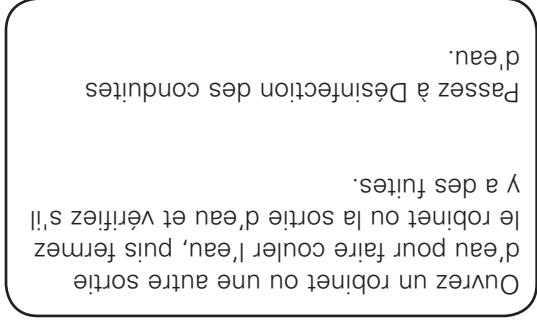
Branchez le ventilateur CoolTouch à un réceptacle



Bloquez la goupille métallique en place. Remarque : Assurez-vous que la lampe terrestre du faisceau est insérée dans la borne terrestre de la chambre



La prise doit être protégée par un disjoncteur de fuite à la terre.



Ouvrez un robinet ou une autre sortie d'eau pour faire couler l'eau, puis fermez le robinet ou la sortie d'eau et vérifiez s'il y a des fuites. Passez à Désinfection des conduites d'eau.

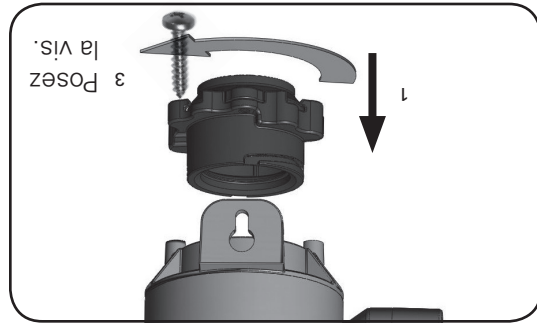
16

17

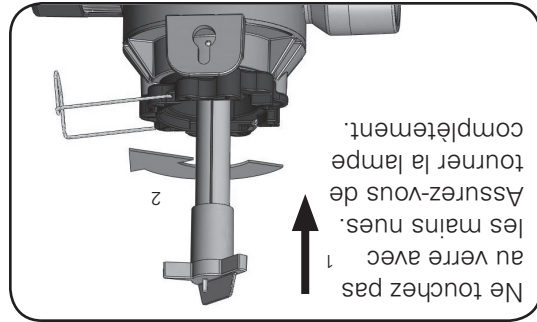
18

19

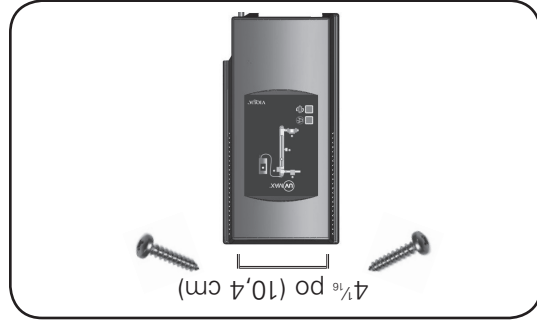
20



1 Posez la vis.



Ne touchez pas au verre avec les mains nues. Assurez-vous de tourner la lampe complètement.



4 1/16 po (10,4 cm)



Branchez le capteur sur la prise bleue. (Séries Pro et Plus seulement).



Branchez le ventilateur CoolTouch sur la prise mauve.

11

12

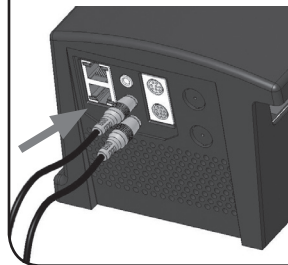
13

14

15

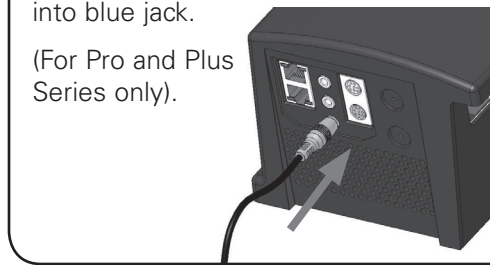
10

15



Plug Flow Meter Sensor into green jack (for Pro Plus series only)

14



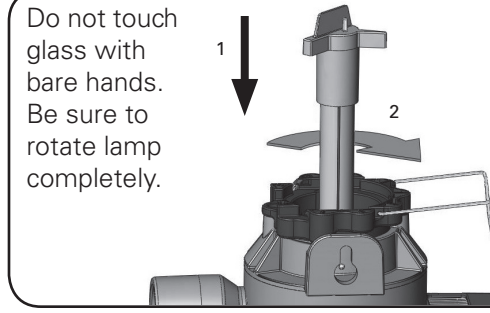
Plug UV sensor into blue jack. (For Pro and Plus Series only).

13



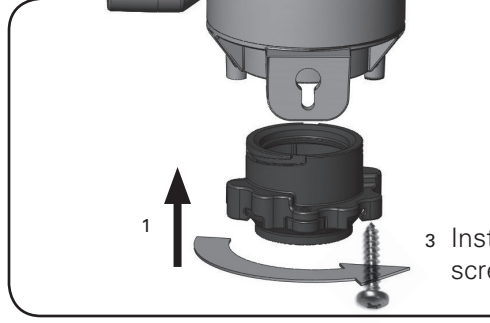
4 1/16" (10.4cm)

12



Do not touch glass with bare hands. Be sure to rotate lamp completely.

11



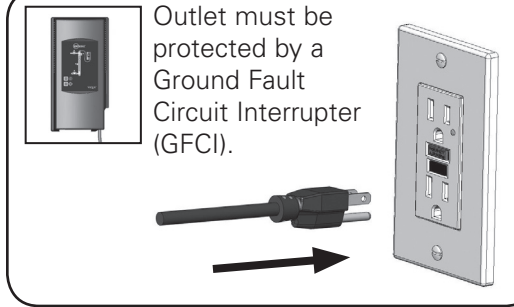
1 Install screw.

20

Let water flow to one faucet or other water outlet, then close the outlet and check for leaks.

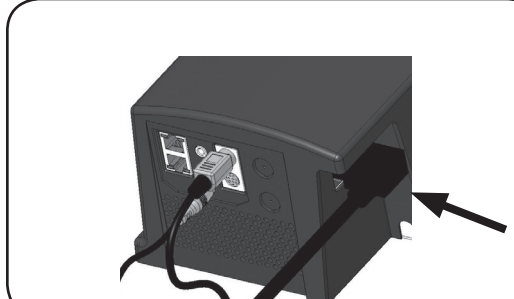
Proceed to Disinfecting The Water Lines.

19

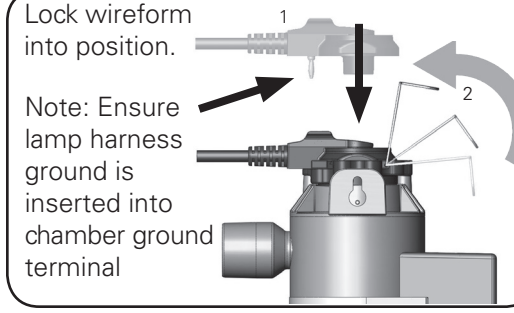


Outlet must be protected by a Ground Fault Circuit Interrupter (GFCI).

18



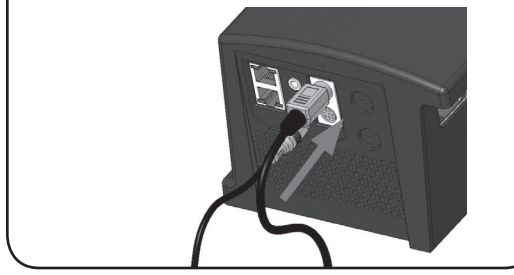
17



Lock wireform into position. Note: Ensure lamp harness ground is inserted into chamber ground terminal

16

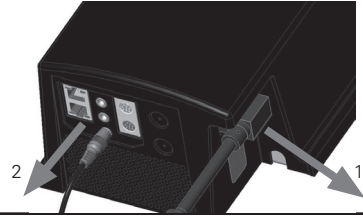
Plug CoolTouch fan into either receptacle.



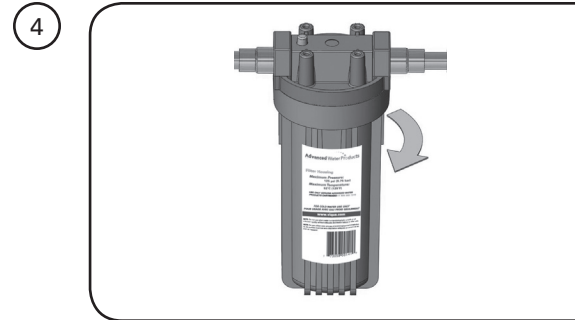
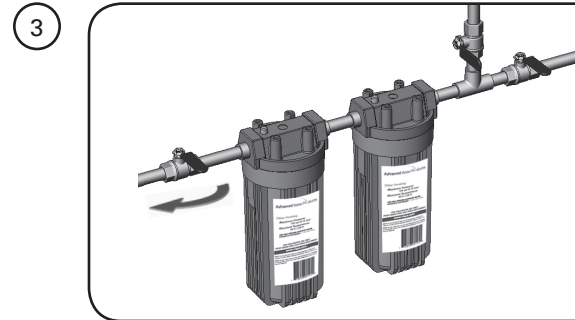
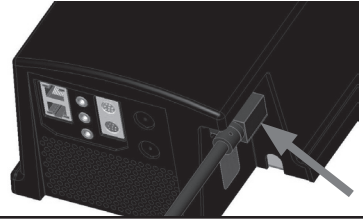
DISINFECTING THE WATER LINES

UV systems disinfect the water using ultraviolet light, treating the water as it passes through the system. When there is a risk that water downstream of the UV system has been contaminated it is critical that these water lines be chemically disinfected. Disinfection of the water lines is therefore required after initial system installation and following any period of time during which the system is inoperative, whether due to an alarm condition, a power failure, or for any other reason.

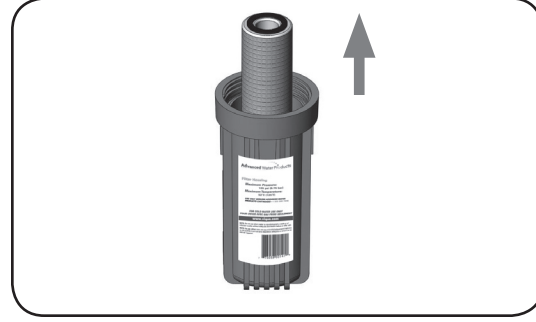
- 1 Unplug power supply and then unplug UV sensor from blue jack.



- 2 Make sure power supply is plugged in for entire disinfection process.



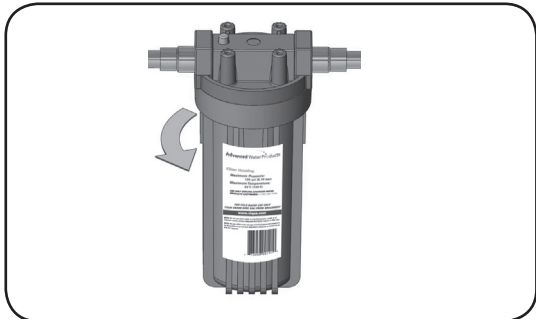
5



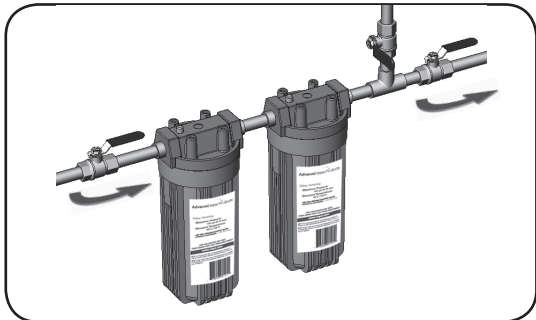
6



7



8

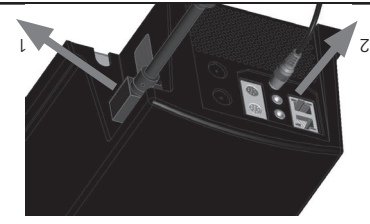


11

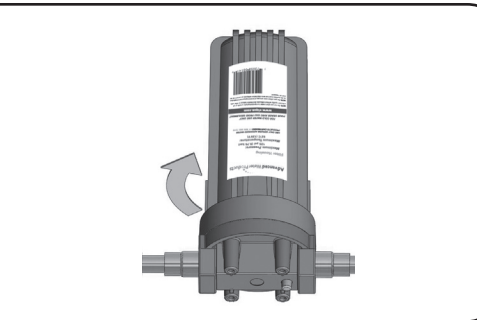
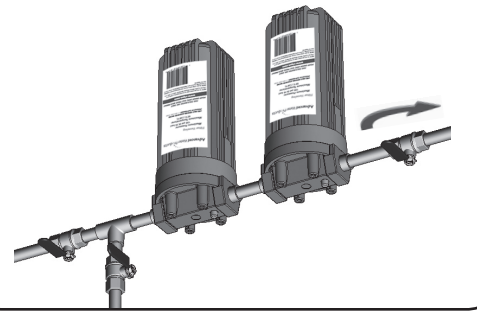
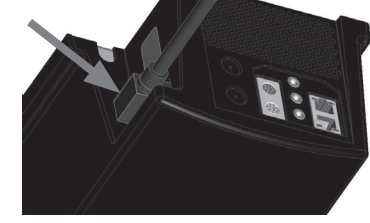
Un système UV utilise une lampe à ultraviolet pour désinfecter l'eau pendant qu'elle circule dans le système. Lorsqu'il existe un risque que l'eau en aval du système UV ait été contaminée, il est essentiel de désinfecter ces conduites d'eau avec un produit chimique. Il faut désinfecter les conduites d'eau après l'installation du système et après toute période prolongée pendant laquelle le système n'a pas fonctionné à cause d'une alarme, d'une panne de courant ou de toute autre raison.

DÉSINFECTION DES CONDUITES D'EAU

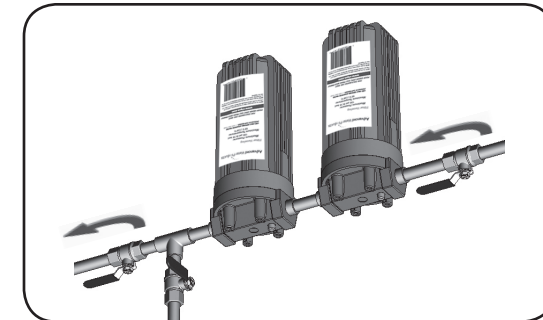
1 Débranchez l'alimentation électrique puis débranchez le capteur de la prise bleue.



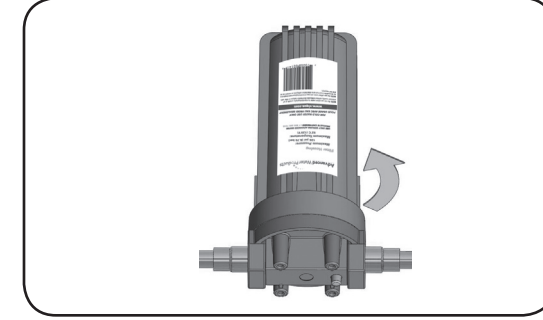
2 Assurez-vous que le bloc d'alimentation est branché pendant toute la durée de la désinfection.



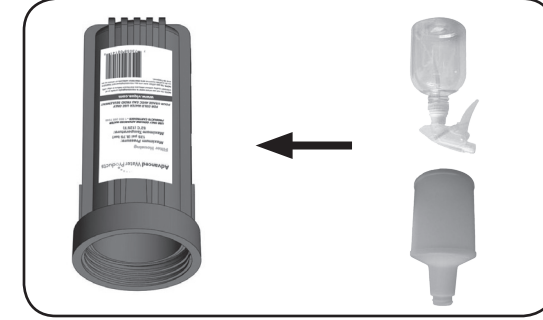
8



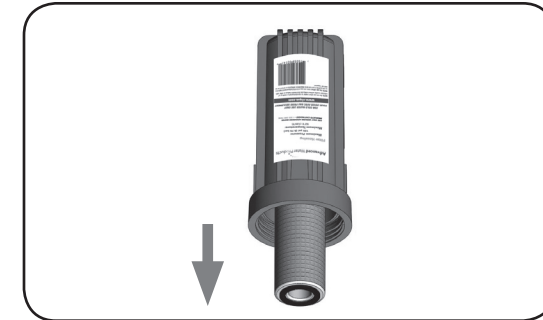
7



6



5

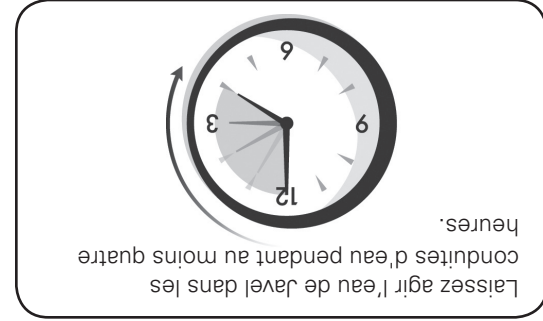


4

3

2

1

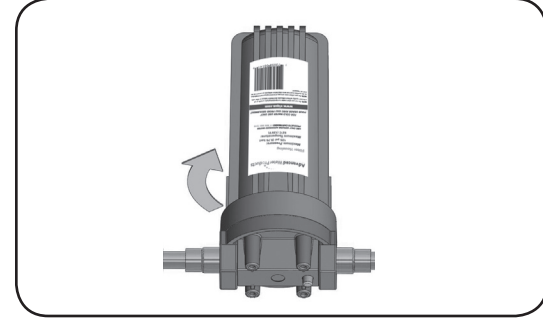


Laissez agir l'eau de Javel dans les conduites d'eau pendant au moins quatre heures.

12



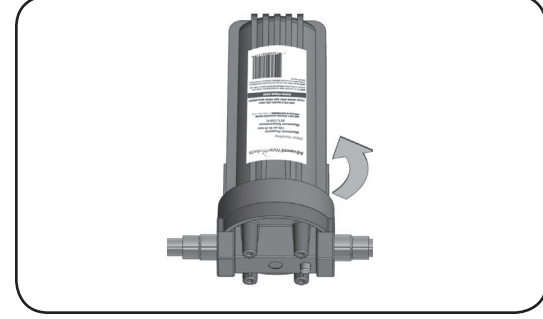
13



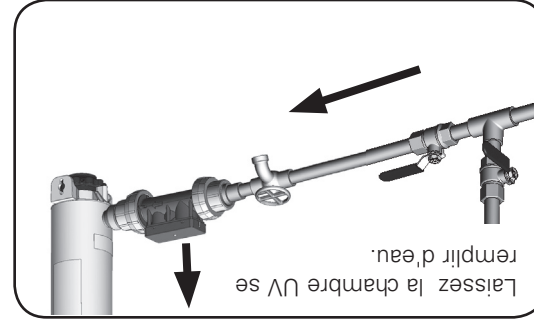
14



15

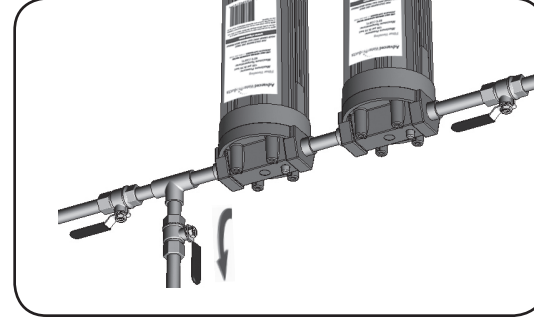


16

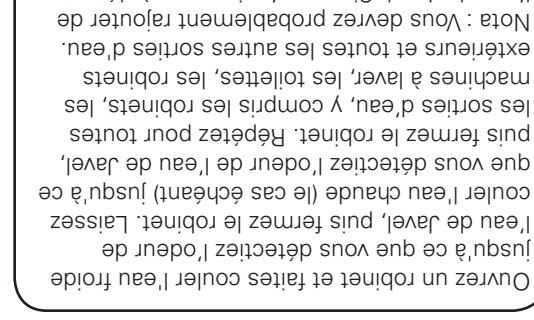


Laissez la chambre UV se remplir d'eau.

9



10



11



Ouvrez un robinet et faites couler l'eau froide jusqu'à ce que vous détectiez l'odeur de l'eau de Javel, puis fermez le robinet. Laissez couler l'eau chaude (le cas échéant) jusqu'à ce que vous détectiez l'odeur de l'eau de Javel, puis fermez le robinet. Répétez pour toutes les sorties d'eau, y compris les robinets, les machines à laver, les toilettes, les robinets extérieurs et toutes les autres sorties d'eau. Nota : Vous devrez probablement rajouter de l'eau de Javel. Si vous n'arrivez pas à détecter l'odeur de l'eau de Javel à une sortie, coupez l'arrivée d'eau principale, relâchez la pression et ajoutez de l'eau de Javel dans le boîtier du filtre.

12

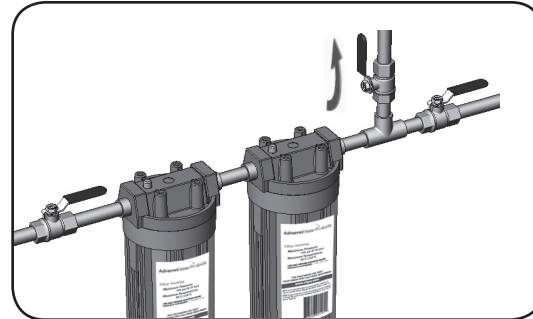
12



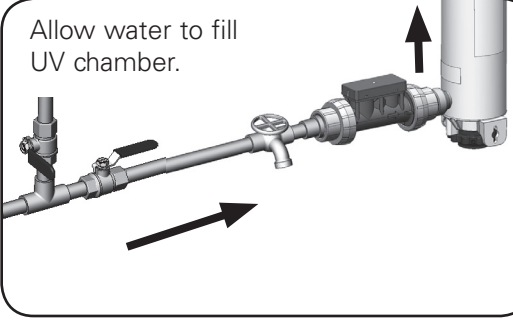
11

Go to a water outlet and allow the cold water to flow until you can smell bleach, then stop the flow. Allow hot water (if present) to flow until you can smell bleach, then stop the flow. Repeat procedure at all water outlets. Remember to include all faucets, washing machines, toilets, outside taps, and other water outlets. Note: You will likely run out of bleach; if you cannot smell bleach at a given outlet, turn off the main water supply, depressurize and add more bleach to the filter housing.

10

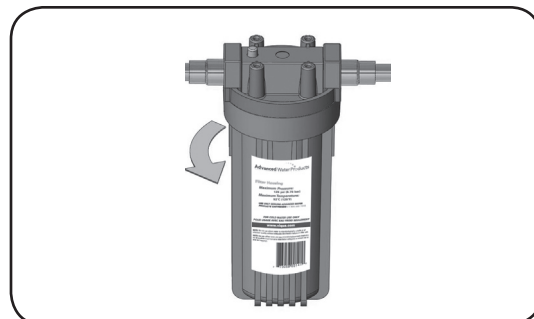


9

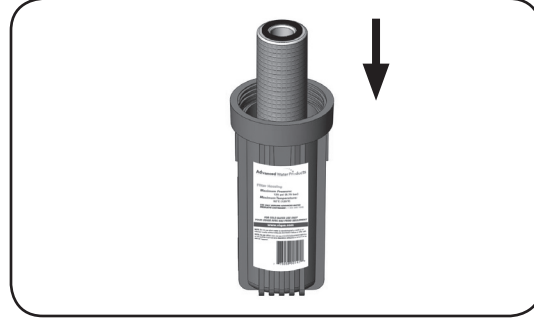


Allow water to fill UV chamber.

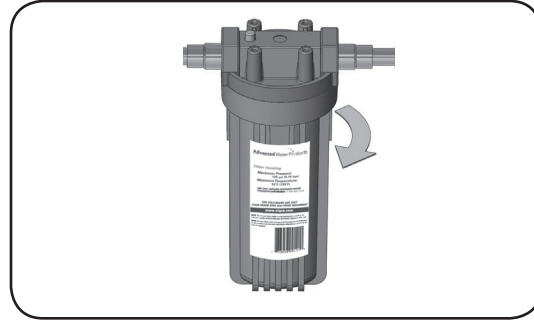
16



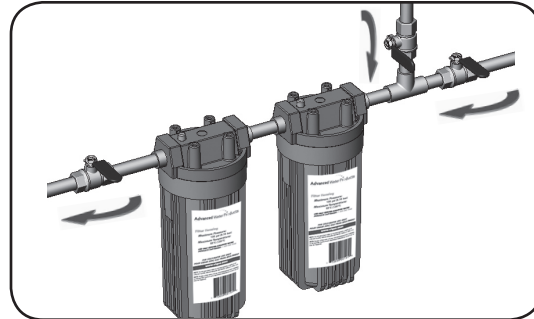
15



14



13

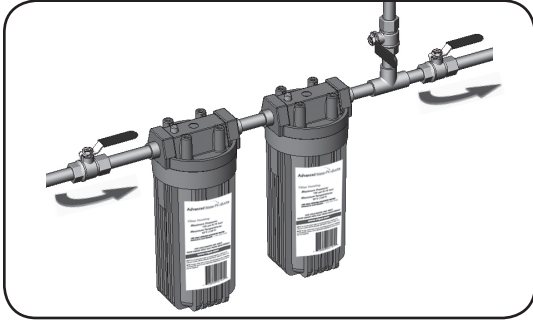


12

Let the bleach sit in the water lines for at least four hours.



17

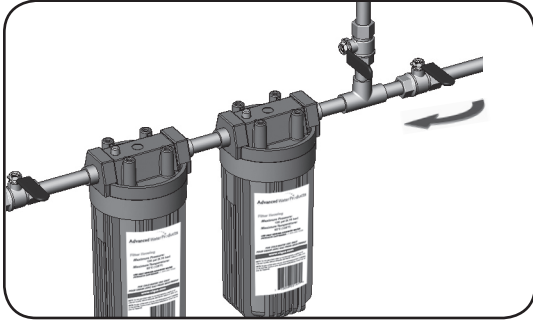


18

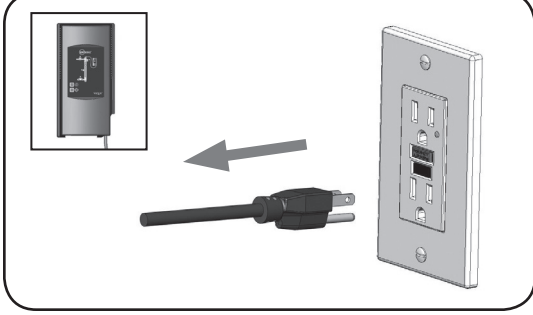
Flush all water outlets until bleach can no longer be smelled (at least 5 minutes).



19

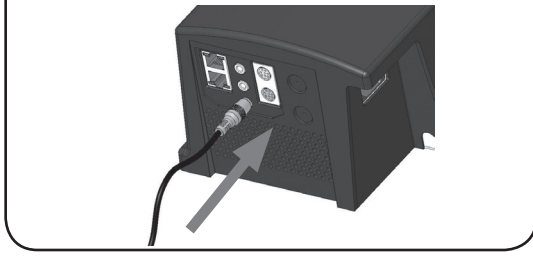


20

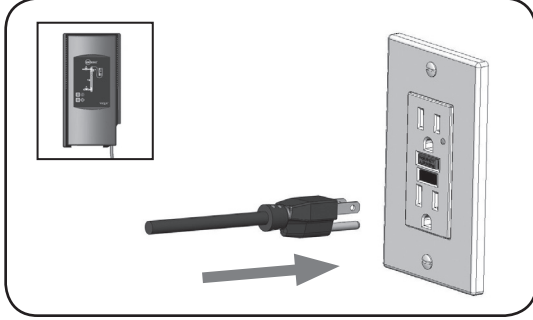


21

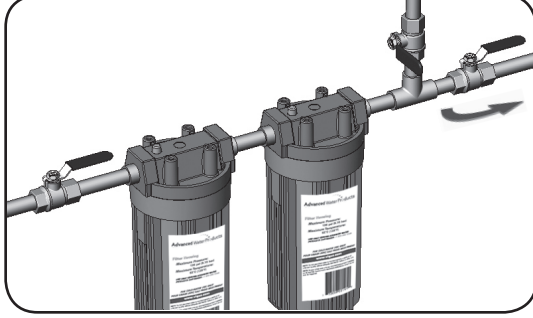
Plug UV sensor into blue jack.



22

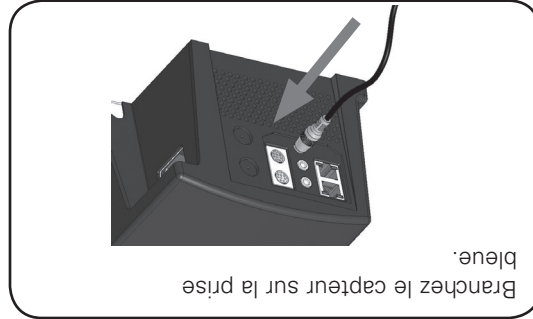


23

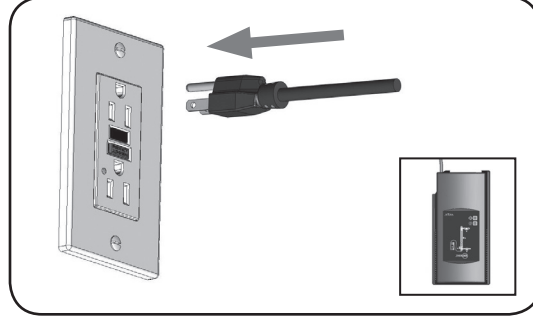


21

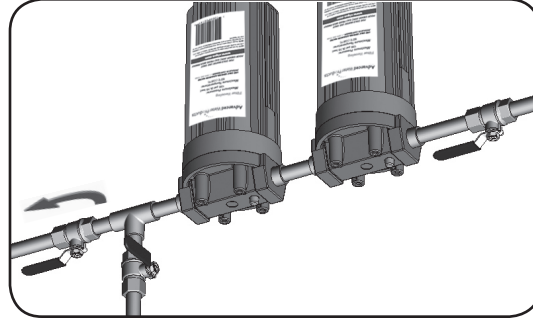
Branchez le capteur sur la prise bleue.



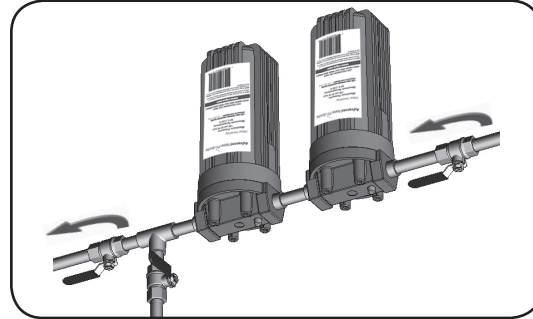
22



23



17

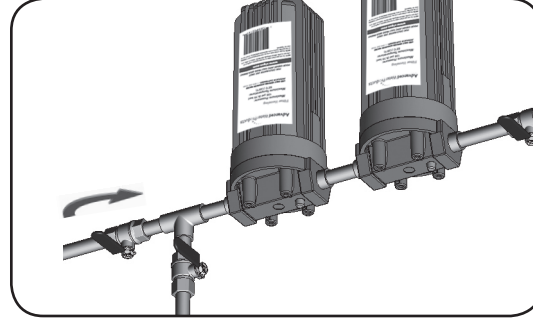


18

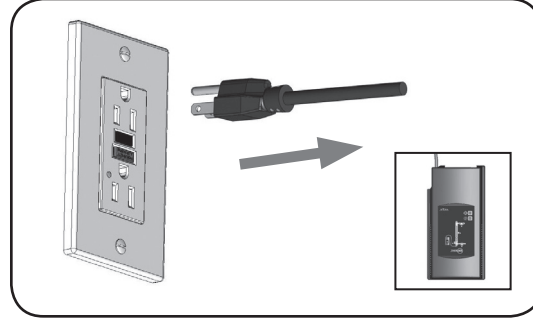
Faites couler l'eau de toutes les sorties d'eau jusqu'à ce que vous ne puissiez plus détecter l'odeur de l'eau de Javel (au moins 5 minutes).



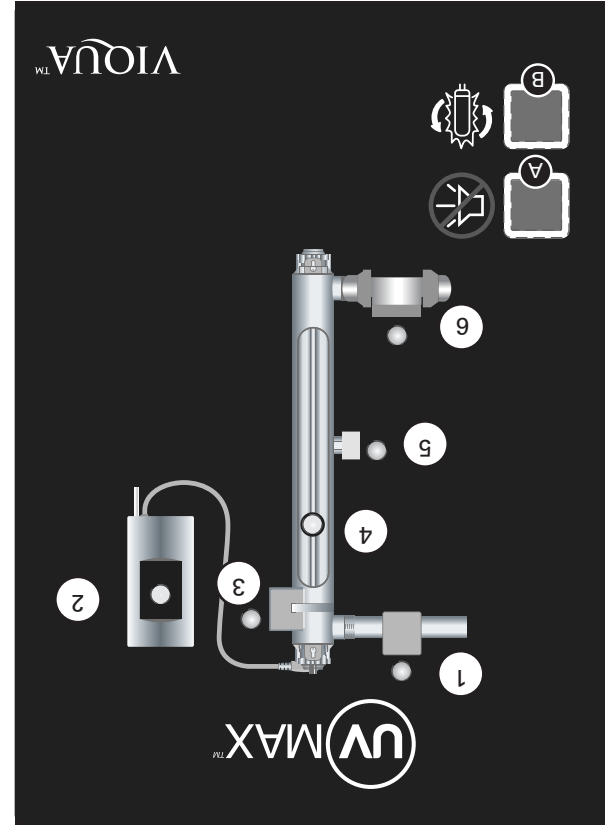
19



20



Vert	Jaune	Rouge clignotant	Rouge continu				
<p>1 Fonctionnement normal</p> <p>Sans objet</p> <p>Défaillance du bloc d'alimentation. Remplacez-le.</p> <p>Le bloc d'alimentation est inactif à cause d'une défaillance de la lampe</p>	<p>2 Fonctionnement normal</p> <p>Sans objet</p> <p>Le ventilateur est débranché. Rebranchez-le.</p> <p>Le ventilateur tourne trop lentement. Débranchez le système et nettoyez les pales du ventilateur avec un cure-oreille.</p> <p>Le ventilateur est endommagé. Remplacez-le.</p>	<p>3 Fonctionnement normal</p> <p>La lampe doit être remplacée sous peine.</p> <p>NOTA : Le voyant clignote pendant le réchauffement de la lampe</p> <p>Débranchez le système, connectez la lampe et branchez le système d'alimentation.</p> <p>Défaillance de lampe. Remplacez la lampe.</p>	<p>4 La dose d'UV est adéquate et le capteur fonctionne normalement.</p> <p>La dose UV approche du minimum nécessaire.</p> <p>Le capteur est débranché. Débranchez le système, rebranchez le capteur puis rebranchez le système d'alimentation.</p> <p>La dose UV est inférieure au minimum nécessaire. Consultez la section Alarme d'UV faible.</p>	<p>5 L'électrovanne est ouverte</p> <p>(<i>si une électrovanne est installée</i>)</p> <p>L'électrovanne est débranchée; endommagée; remplacez la bobine d'un autre élément, afin d'assurer la sécurité de l'approvisionnement en eau.</p>	<p>5 Sans objet</p> <p>L'électrovanne est débranchée; section Alarme d'UV faible.</p>	<p>5 Sans objet</p> <p>L'électrovanne est inactive</p>	<p>5 Sans objet</p> <p>L'électrovanne est inactive</p>
<p>5 L'électrovanne est ouverte</p> <p>(<i>si une électrovanne est installée</i>)</p> <p>L'électrovanne est débranchée; endommagée; remplacez la bobine d'un autre élément, afin d'assurer la sécurité de l'approvisionnement en eau.</p>	<p>5 Sans objet</p> <p>L'électrovanne est débranchée; section Alarme d'UV faible.</p>	<p>5 Sans objet</p> <p>L'électrovanne est inactive</p>	<p>5 Sans objet</p> <p>L'électrovanne est inactive</p>				



PANNEAU DE COMMANDE

Boutons

Bouton	Signification
A	Mise en sourdine pour désactiver l'alarme sonore. Ce bouton désactive l'alarme pendant sept jours lorsqu'elle se déclenche pour signaler le vieillissement de la lampe. Vous pouvez répéter cette action quatre fois.
B	Nouvelle lampe

Les voyants signalent la présence d'un problème uniquement lorsqu'ils clignotent en rouge.

Voyants



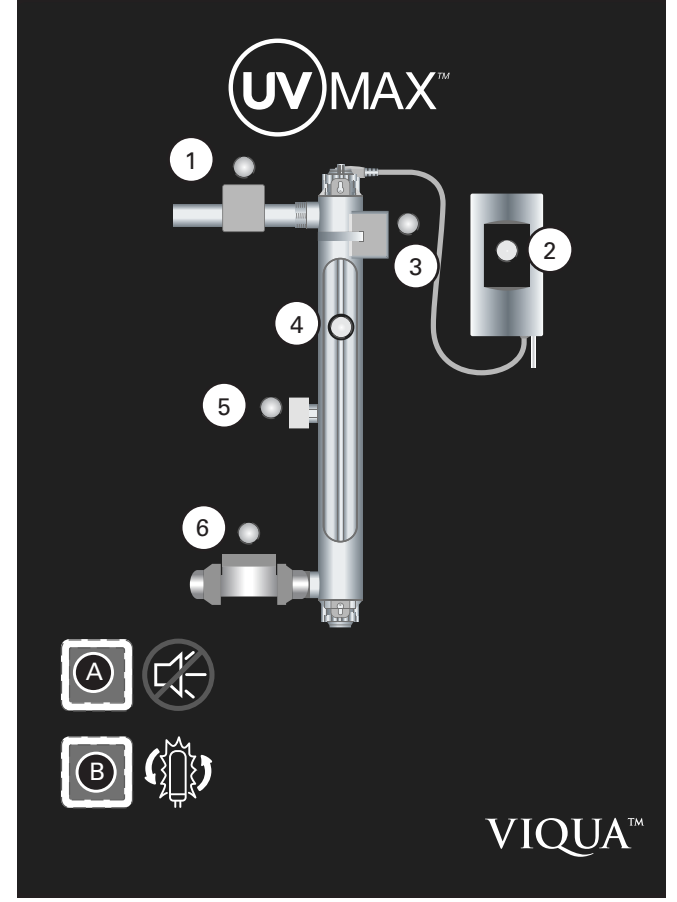
CONTROL PANEL

Buttons

Button	Meaning
A	Mute For low UV alarms press mute button to silence alarm. If low UV is detected consecutively 5 times alarm will be locked, press the mute button to unlock the alarm. For end of lamp life alarm press the mute button to silence audible alarm for 7 days; this may be repeated up to a max. of 4 times.
B	New Lamp After installing a new lamp, press and hold this button until you hear a beep (about five seconds). This will reset the internal clock.

Indicator lights

Indicator lights only indicate a problem with the component when flashing red.



TROUBLESHOOTING

The table below is a list of *possible* causes and solutions.

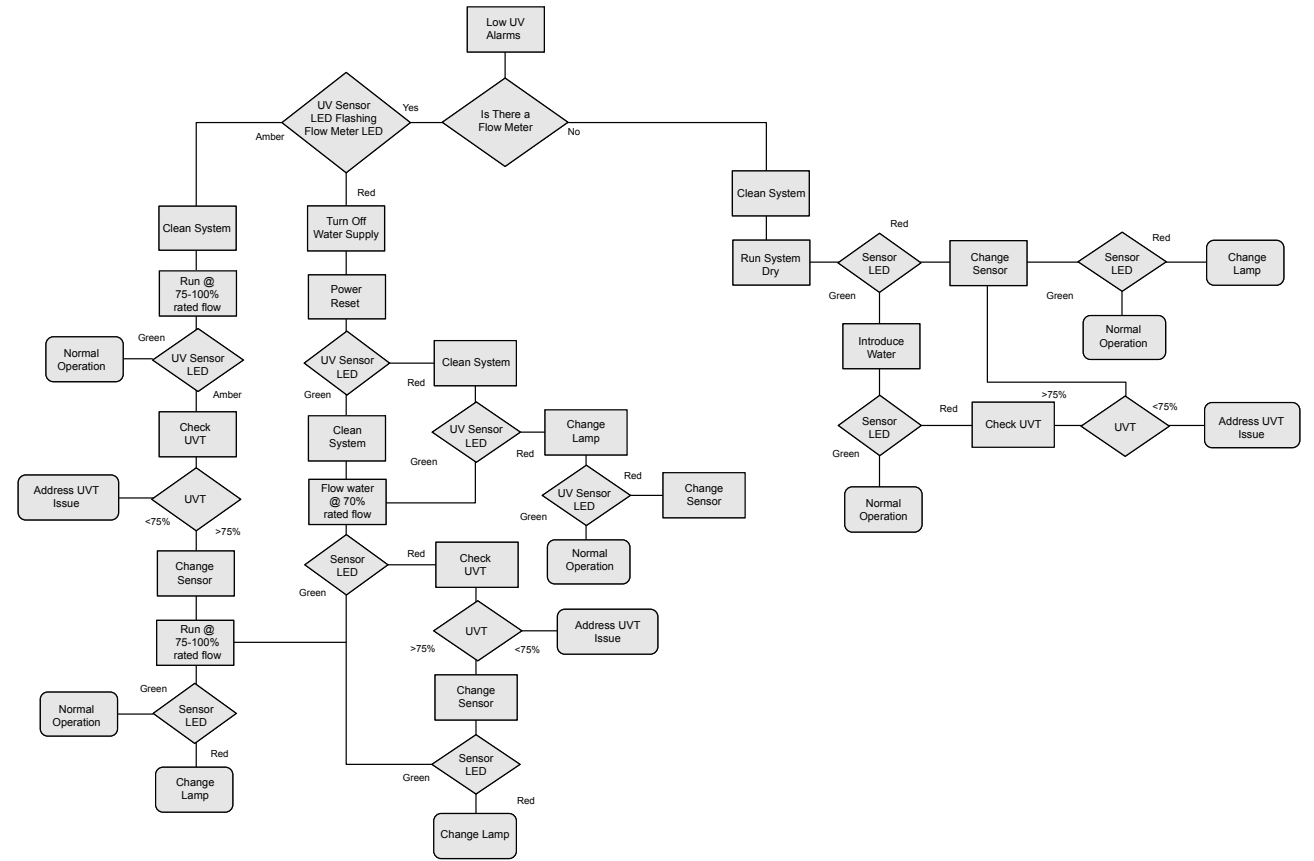
Symptom	Possible Cause	Possible Solution
No power	GFCI and/or breaker tripped	Reset GFCI and/or breaker
	Power supply fuse has blown	Replace power supply fuse - see Fuse Replacement section
	Transient voltage surge suppressor (TVSS) damaged	Replace TVSS
	Power supply damaged	Replace power supply and use a TVSS
GFCI or breaker repeatedly trips	Connection between lamp and lamp plug is wet	Clean and dry the lamp plug and lamp end, check unit for leaks or condensation
	Short-circuit in the electrical assembly	Replace power supply
Leak at inlet or outlet	Threaded pipe fittings are leaking	Clean threads, reseal with Teflon tape and retighten
Leak detected from area of chamber	Condensation of moist air on cold chamber (slow accumulation)	Control humidity or relocate unit
	O-ring damaged, deteriorated or incorrectly installed	Inspect and replace if deteriorated
	Sleeve bolt not tight enough	Ensure nut is turned completely (to stops)
Alarm	See Control Panel section	See Control Panel section
System is operating but water tests reveal bacterial contamination	Equipment downstream of UV system is acting as a breeding ground for pathogens	Ensure UV is the last piece of treatment equipment
	Pathogens are residing in the distribution lines post-UV	Ensure all distribution lines have been disinfected with chlorine - see Disinfecting the Water Lines section
	Recontamination from pipe dead-ends	Remove any pipe dead-ends and flush with chlorine - see Disinfecting the Water Lines section
Flow Meter Sensor red status LED	Detect Flow Sensor not detecting flow	Increase Flow rate through meter
	Flow Meter Sensor not functioning (Pro10, Pro20, and Pro30 only)	Flow Meter requires maintenance or replacement

DÉPANNAGE

Le tableau ci-dessous est une liste de causes et de solutions possibles. Avant de remplacer les pièces, veuillez contacter le service technique de VIQUA pour vous informer des nouvelles méthodes de dépannage: 1-800-265-7246

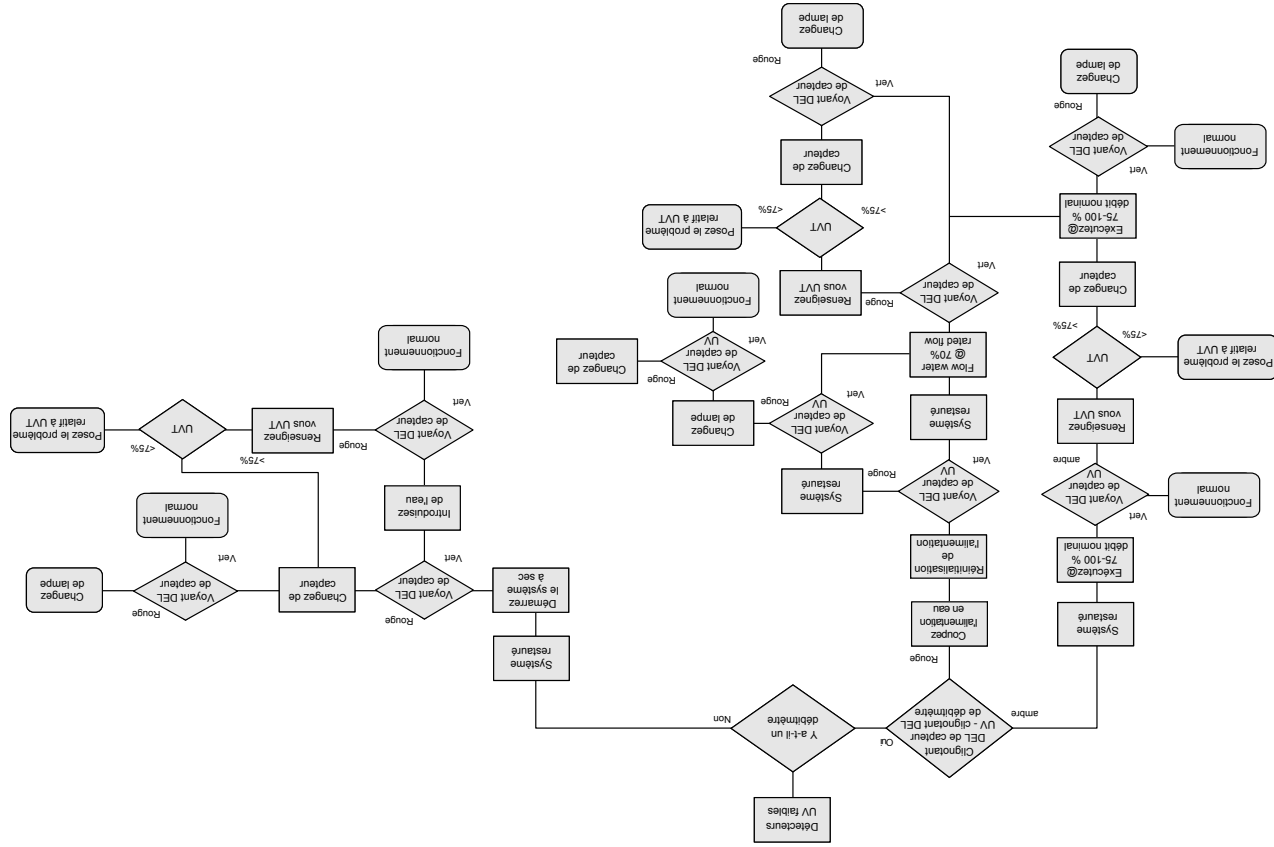
Symptôme	Cause possible	Solution possible
Il n'y a pas d'électricité.	Le disjoncteur de fuite à la terre ou le sectionneur s'est déclenché.	Réenclenchez le disjoncteur ou le sectionneur.
Le fusible du bloc d'alimentation est grillé.	Le fusible du bloc d'alimentation est grillé.	Remplacez le fusible du bloc d'alimentation - consultez la section d'alimentation.
Le parasurtenseur est endommagé.	Le parasurtenseur est endommagé.	Remplacez le parasurtenseur.
Le bloc d'alimentation est endommagé.	Le bloc d'alimentation est endommagé.	Remplacez le bloc d'alimentation et posez un parasurtenseur.
Le disjoncteur de fuite à la terre ou le sectionneur se déclenche à répétition.	La connexion entre la lampe et la fiche est mouillée.	Nettoyez et séchez la fiche et l'extrémité de la lampe; vérifiez s'il y a des fuites ou de la condensation.
Il y a une fuite à l'entrée ou à la sortie.	Il y a une fuite dans les raccords.	Nettoyez les filets des raccords, appliquez du ruban d'étanchéité et serrez les raccords.
Une fuite a été détectée autour de la chambre.	Il y a eu condensation de l'air humide sur la chambre froide (accumulation lente).	Diminuez l'humidité ambiante, ou installez le système ailleurs.
Le joint torique est endommagé, utilisé ou mal installé.	Le joint torique est endommagé, utilisé ou mal installé.	Examinez le joint torique et remplacez-le s'il est usé.
Le bouillon du manchon n'est pas assez serré.	Le bouillon du manchon n'est pas assez serré.	Assurez-vous que l'érou est complètement tourné (jusqu'à la butée).
Alarme	Le système a détecté une contamination bactérienne.	Assurez-vous que toutes les conduites de distribution ont été désinfectées au chlore - consultez la section Désinfection des conduites d'eau.
Le système fonctionne, mais les tests sur l'eau indiquent qu'il y a des pathogènes dans les conduites en aval du système UV.	Le matériel en aval du système UV renferme une aire de reproduction de pathogènes.	Assurez-vous que le système UV est le dernier appareil de traitement.
Les cuils-de-sac ont contaminé l'eau.	Les cuils-de-sac ont contaminé l'eau.	Enlevez tous les cuils-de-sac des conduites et purgez-les au chlore - consultez la section Désinfection des conduites d'eau.

LOW UV ALARMS (Pro & Plus Series Only)



1. In some cases, short-term flows of low ultraviolet transmittance (UVT) water can be created following and during the regeneration cycle of a water softener, resulting in a sensor alarm. Flushing the UV system alleviates this condition until the softener goes through another regeneration cycle. In the longer term, the softener's settings must be modified. To flush the UV system, unplug the sensor, then open a tap downstream and let water run for two (2) minutes. Disinfect the water lines following the procedures outlined under "Disinfecting The Water Lines" in the Installation section.
2. Refer to Sleeve Cleaning And Lamp Replacement section of the Owner's Manual.
3. Contact your water treatment dealer to inquire about testing the UVT of your water.

1. Dans certains cas, des débits de courte durée d'eau à faible transmission ultraviolette (TUV) peuvent survenir après et pendant le cycle de régénération de l'adoucisseur, ce qui déclenche une alarme du capteur. La purge du système UV corrige cette condition jusqu'au prochain cycle de régénération de l'adoucisseur. À long terme, il faut modifier les paramètres de l'adoucisseur. Pour vidanger le système UV, débranchez le capteur, ouvrez un robinet en aval et faites couler l'eau pendant deux minutes. Désinfectez les conduites d'eau en suivant la méthode décrite sous « Désinfection des conduites d'eau » dans la section Installation.
2. Consultez la section Nettoyage du manchon et remplacement de la lampe du manuel du propriétaire.
3. Contactez votre détaillant de matériel de traitement de l'eau pour vous renseigner sur la vérification de la TUV de votre eau.



ALARMS D'UV FAIBLE (séries Pro et Plus seulement)

1. Dans certains cas, des débits de courte durée d'eau à faible transmission ultraviolette (TUV) peuvent survenir après et pendant le cycle de régénération de l'adoucisseur, ce qui déclenche une alarme du capteur. La purge du système UV corrige cette condition jusqu'au prochain cycle de régénération de l'adoucisseur. À long terme, il faut modifier les paramètres de l'adoucisseur. Pour vidanger le système UV, débranchez le capteur, ouvrez un robinet en aval et faites couler l'eau pendant deux minutes. Désinfectez les conduites d'eau en suivant la méthode décrite sous « Désinfection des conduites d'eau » dans la section Installation.
2. Consultez la section Nettoyage du manchon et remplacement de la lampe du manuel du propriétaire.
3. Contactez votre détaillant de matériel de traitement de l'eau pour vous renseigner sur la vérification de la TUV de votre eau.

SLEEVE CLEANING & LAMP REPLACEMENT

Sleeve cleaning

Minerals in the water slowly form a coating on the sleeve. This coating must be removed because it reduces the amount of UV light reaching the water, thereby reducing disinfection performance. The need to clean the sleeve will be indicated by a low UV alarm (flashing red indicator light beside the sensor on control panel - see Control Panel section for details).

Note: Low UV alarms are for Pro & Plus Series only. If you own a Basic model, please clean the sleeve regularly (3-4 times per year, or more often depending on water quality).

When only cleaning is required, follow the instructions below and re-install the current lamp.

Lamp replacement

The amount of UV light created by the lamp decreases over time, requiring that the lamp be replaced. The system will automatically notify you when it is time to replace the lamp (the lamp should last up to 24 months). If the lamp requires replacement, follow the instructions below and install a new lamp.

NOTE: The UV system is designed to operate continuously and should not be shut off for short periods of time, such as over a period of less than three weeks.

Equipment required:



#2 Phillips screw driver



Clean cotton, latex or plastic gloves are preferred.



Scale remover such as vinegar or a citrus-based product.



Cloth must be soft, lint-free, and chemical-free. No clean-wipes.



Cotton swab.

NETTOYAGE DU MANCHON ET REMPLACEMENT DE LA LAMPE

Nettoyage du manchon

Les minéraux dans l'eau se déposent au fil des mois sur l'extérieur du manchon. Il faut enlever cette couche car elle réduit la quantité de lumière ultraviolette dans l'eau, ce qui nuit à l'efficacité de la désinfection. La nécessité de nettoyer le manchon est signalée par une alarme d'UV faible (voyant rouge clignotant à côté du capteur sur le panneau de commande de détails).

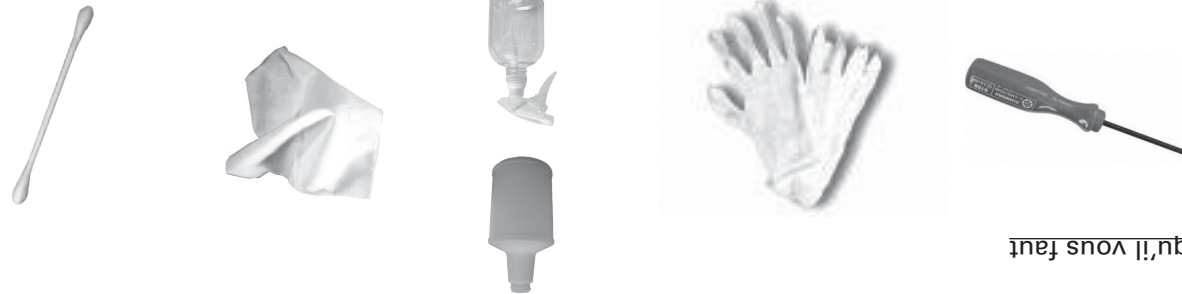
Nota : Seuls les modèles des séries Pro et Plus sont dotés d'une alarme d'UV faible. Si vous êtes propriétaire d'un modèle de base, veuillez nettoyer le manchon régulièrement (3 à 4 fois par année, ou plus souvent selon la qualité de l'eau).

Suivez les instructions ci-dessous pour nettoyer le manchon puis réinstallez-le.

Remplacement de la lampe

Comme la quantité de lumière ultraviolette produite par la lampe diminue au fil du temps, la lampe doit être remplacée. Le système vous avise automatiquement lorsque le moment est venu de remplacer la lampe (la lampe devrait durer environ jusqu'à 24 mois). Suivez les instructions ci-dessous pour poser une nouvelle lampe. NOTA : Le système UV a été conçu pour fonctionner sans arrêt. Il ne faut pas l'arrêter pendant de courtes périodes, par exemple pendant moins de trois semaines.

Ce qu'il vous faut

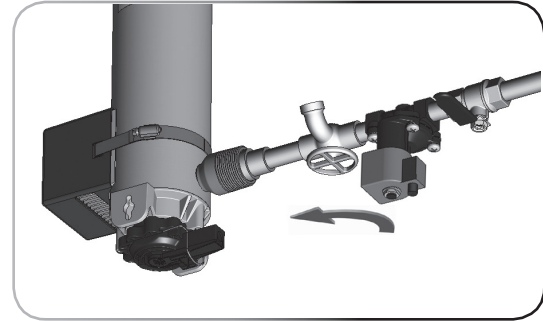


Tournevis
cruciforme
n° 2

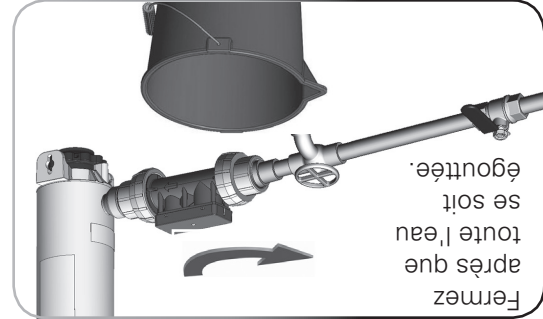
Gants propres de
coton, latex ou
de plastique de
préférence.

Un détartrant
comme le
vinaigre ou un
produit citrique.

Le chiffon employé
Cure-oreille.
doit être doux,
non pelucheux et
dépourvu de tout
produit chimique.
N'utilisez pas des
chiffons Clean
Wipes.

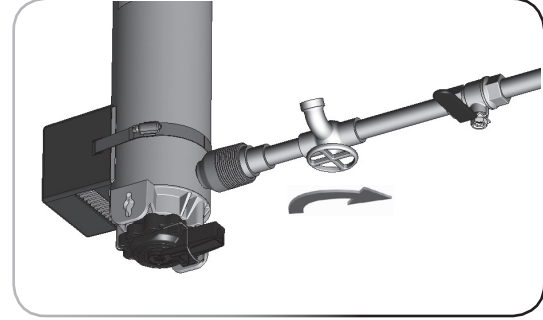


6

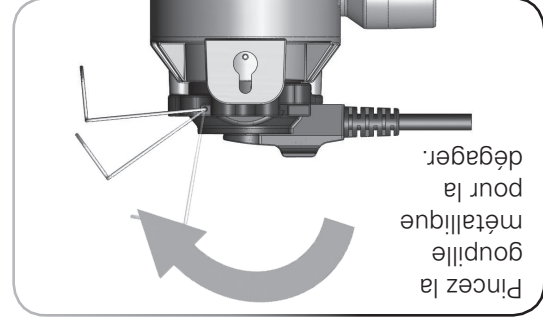


Fermez après que toute l'eau se soit égoûtée.

7

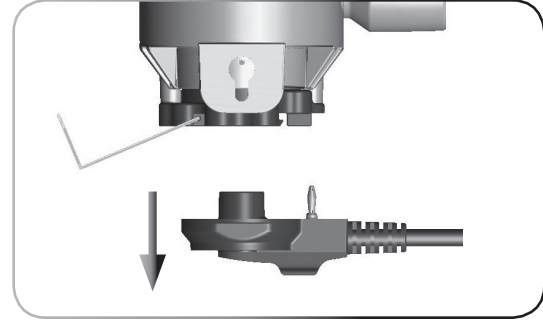


8

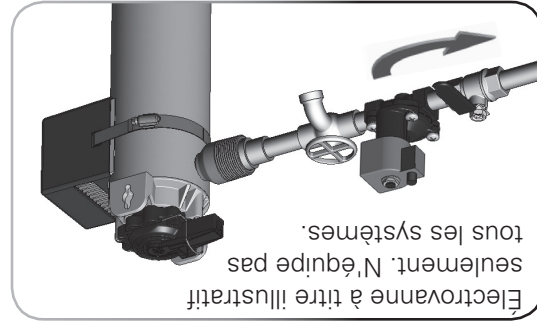


Pincez la goupille métallique pour la dégager.

9

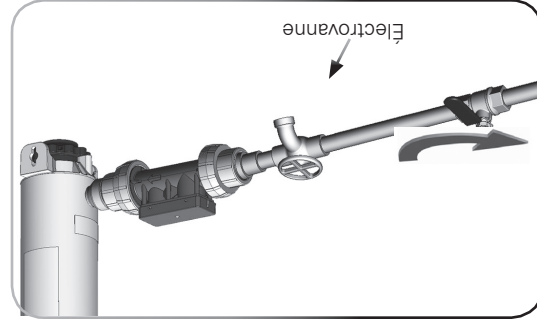


10



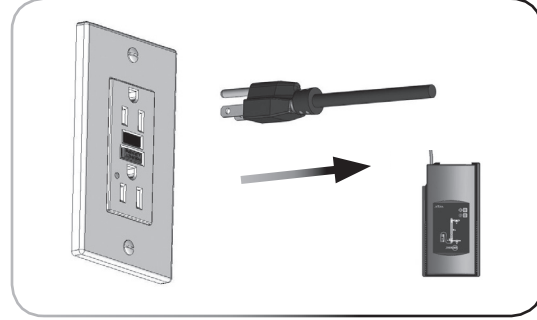
Electrovanne à titre illustratif seulement. N'équipe pas tous les systèmes.

1



Electrovanne

2

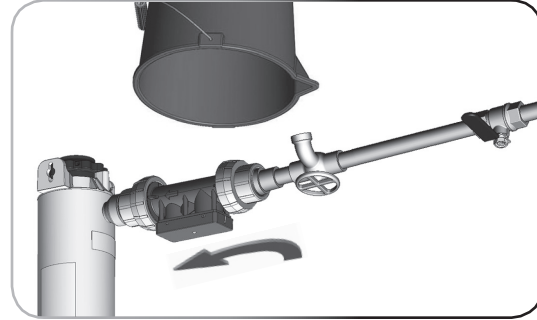


3

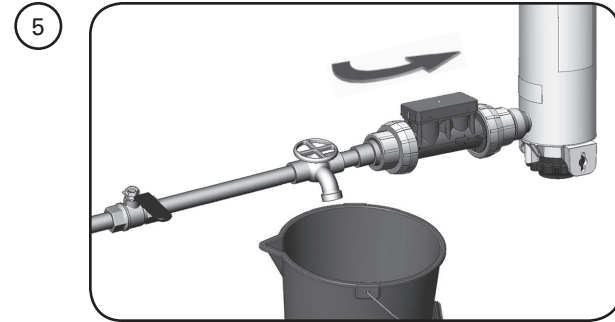


Laissez refroidir le système pendant 10 minutes.

4



5

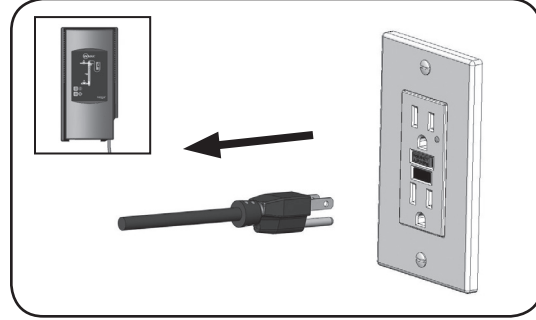


5

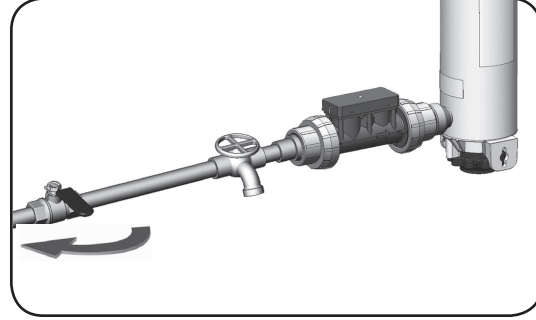
Let the system cool for 10 minutes.



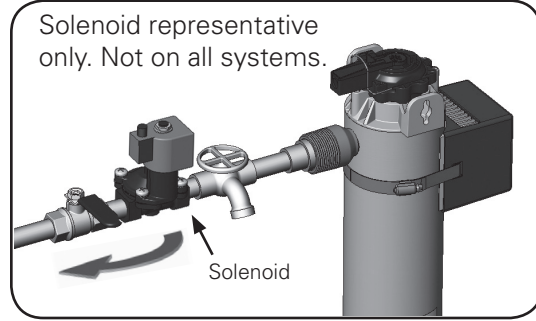
4



3



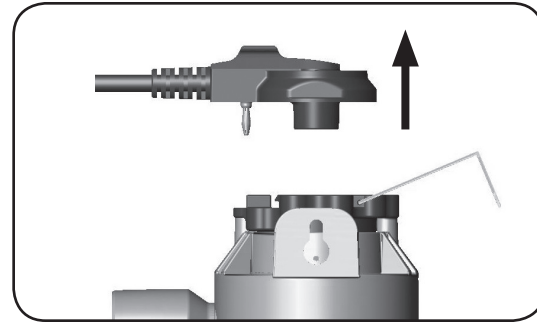
2



Solenoid representative only. Not on all systems.

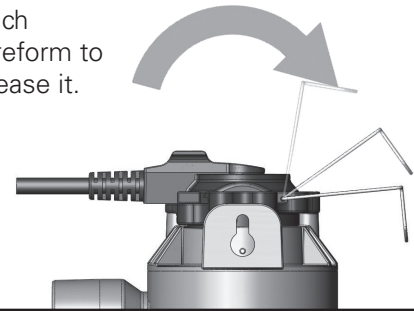
Solenoid

1

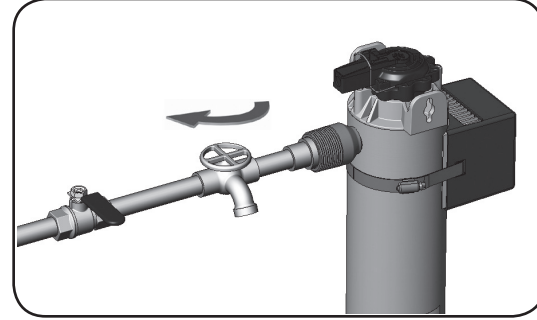


10

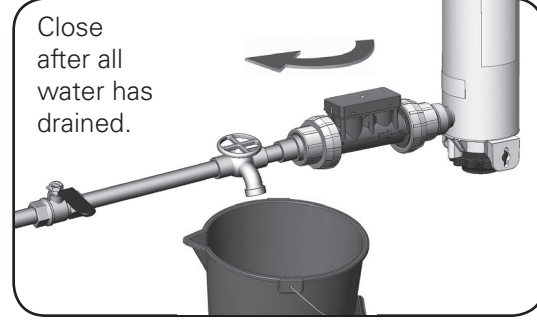
Pinch wireform to release it.



9

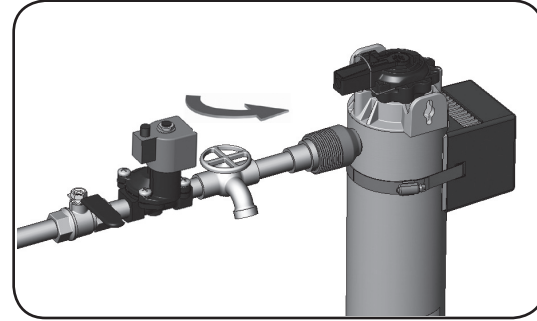


8



Close after all water has drained.

7



6

11

Pry sleeve upward until it comes loose. Some water will escape.

14

Insert sleeve removal tool into bottom of sleeve

Sleeve removal tool →

13

1 Remove screw.

12

11

Do not touch glass with bare hands.

19

Ensure cloth used to clean the sleeve is soft, lint-free, and contains no chemicals (no clean-wipes). Sleeve must be replaced if it cannot be completely cleaned or if it appears scratched or cracked.

18

Remove O-ring from bottom of chamber.

17

Remove O-ring from top of sleeve.

16

Remove sleeve. Water will escape - have bucket under chamber.

16

Retirez le manchon. L'eau s'échappera. Placez au préalable un seau sous la chambre.

17

Retirez le joint torique du haut du manchon.

18

Retirez le joint torique du bas de la chambre.

19

Assurez-vous que le chiffon servant à nettoyer le manchon est doux et non pelucheux et qu'il ne contient pas de produits chimiques (pas de chiffons humides). Il faut remplacer le manchon lorsqu'il ne peut pas être entièrement nettoyé ou s'il est égratigné ou crevasse.

19

11

Ne touchez pas au verre avec les mains.

12

13

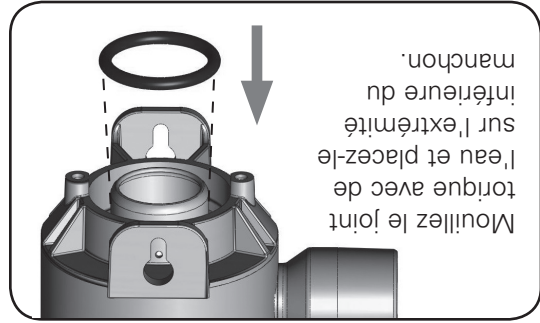
1 Retirez la vis.

14

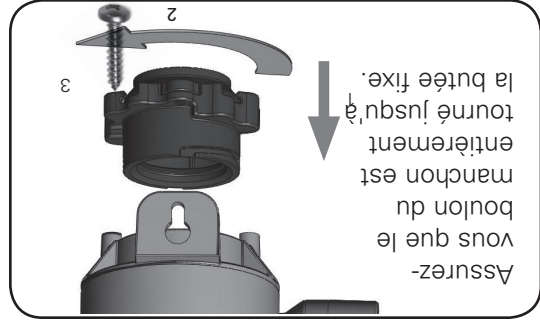
Insérez l'outil d'extraction du manchon dans le bas du manchon. Outil d'extraction du manchon

15

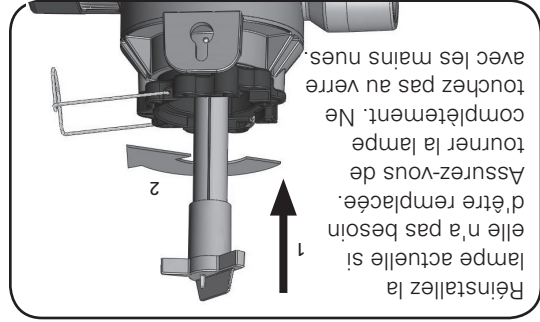
Poussez le manchon vers le haut par effet de levier jusqu'à ce qu'il se dégage. Un peu d'eau sortira.



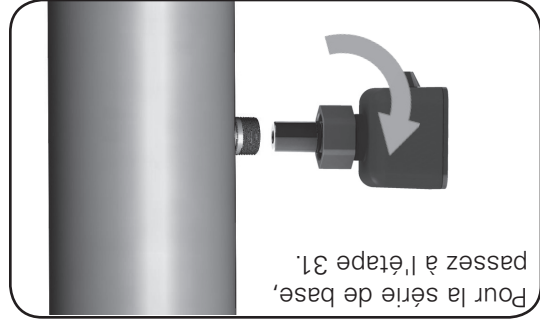
25



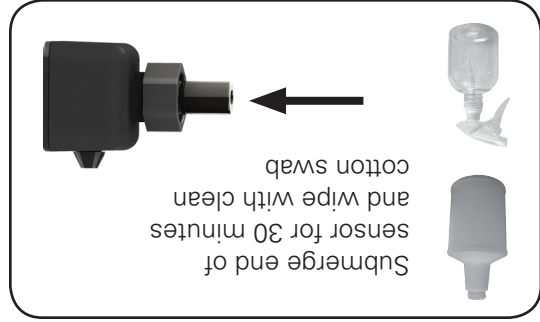
26



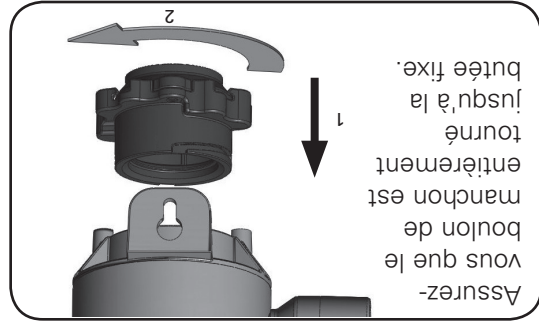
27



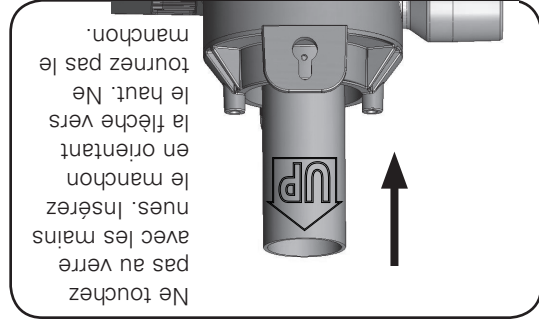
28



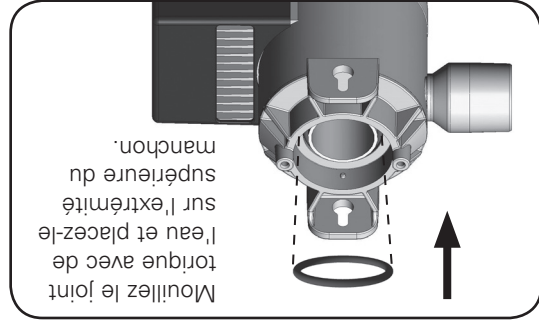
29



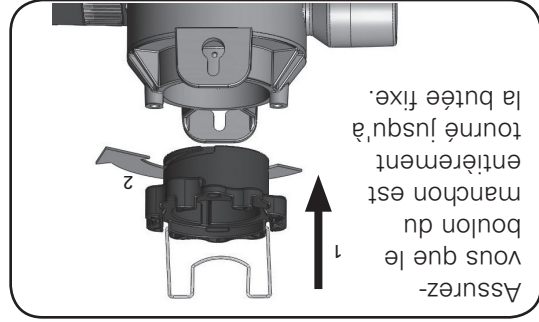
20



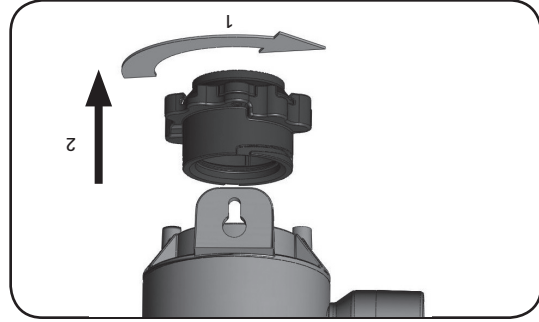
21



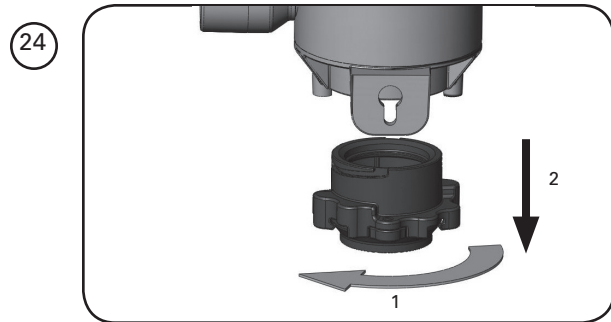
22



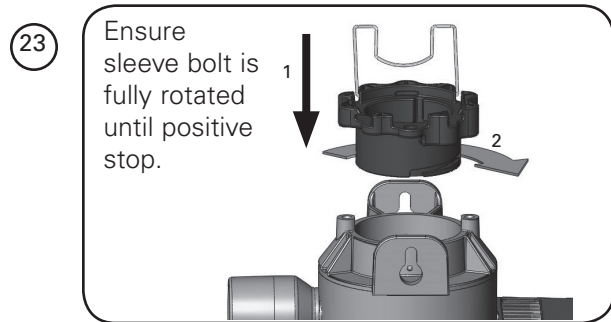
23



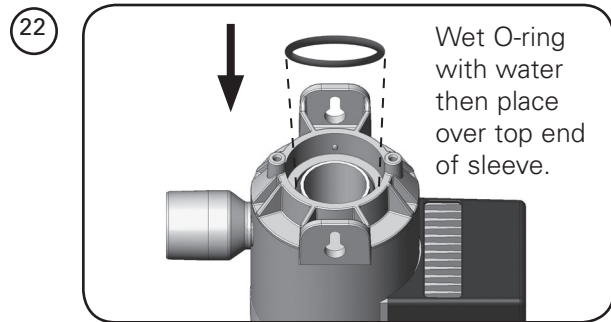
24



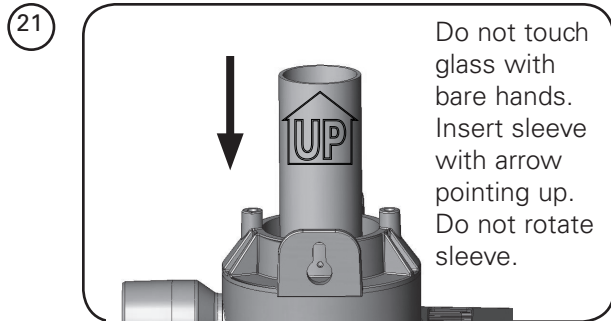
24



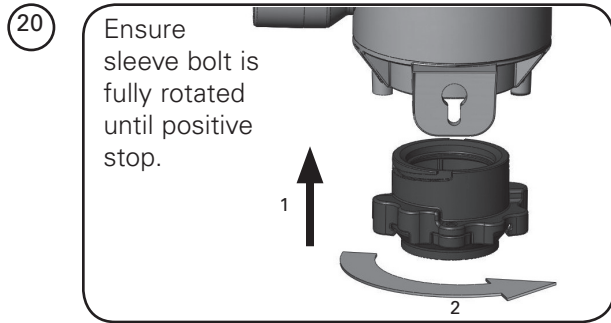
23



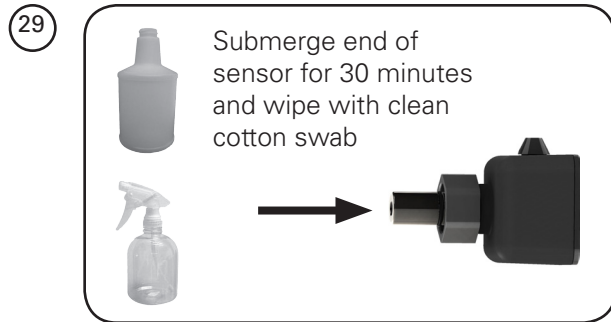
22



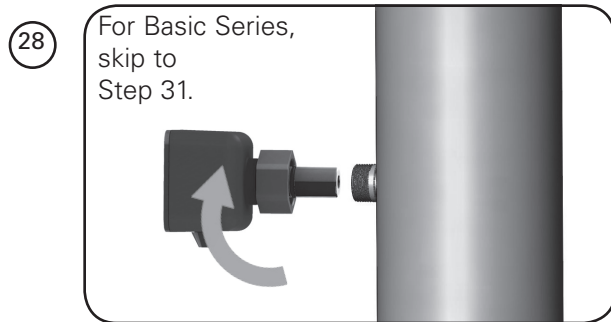
21



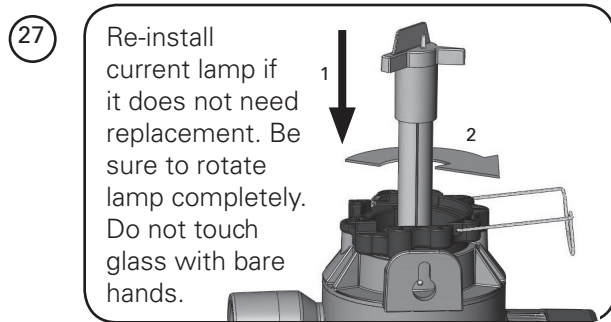
20



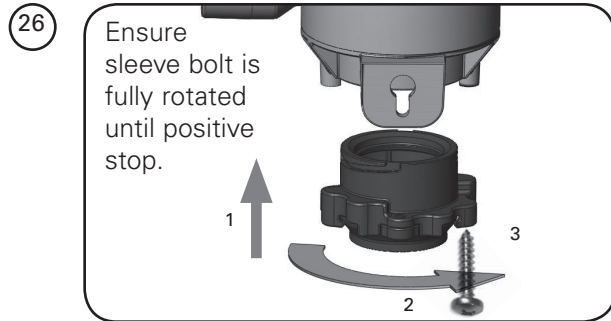
29



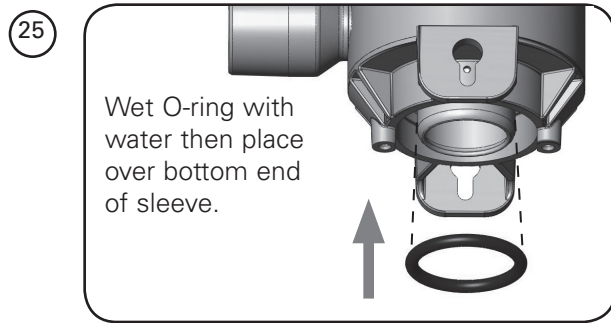
28



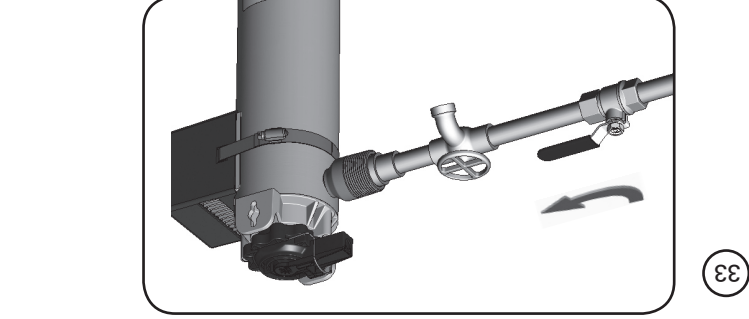
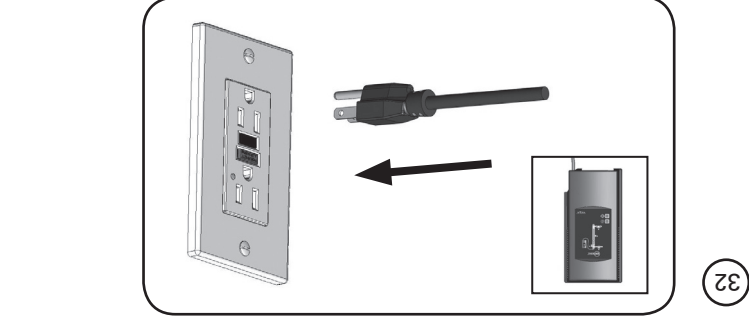
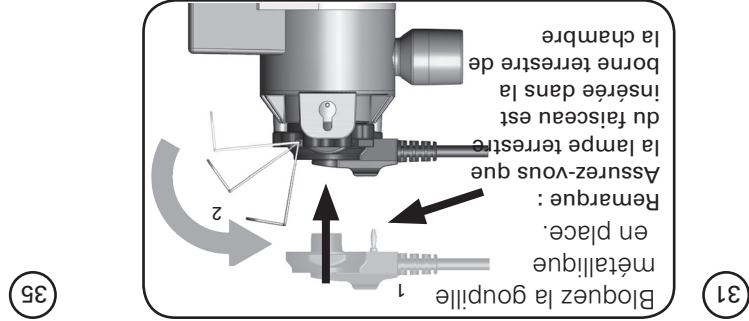
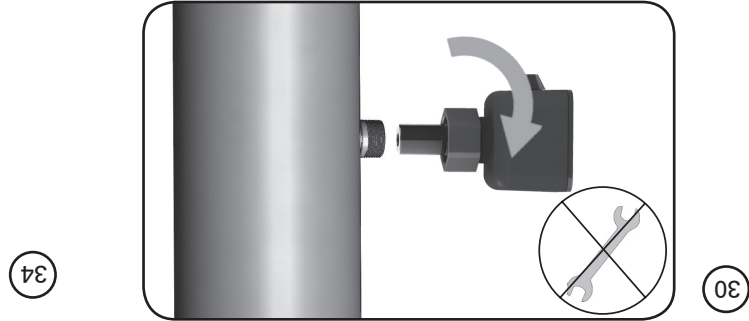
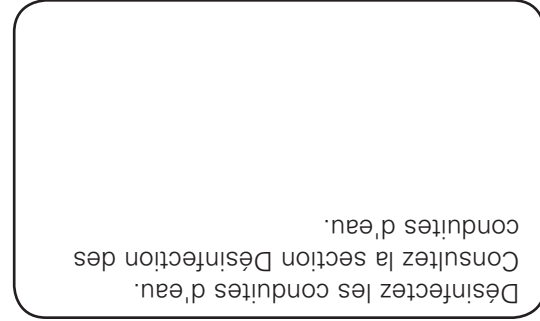
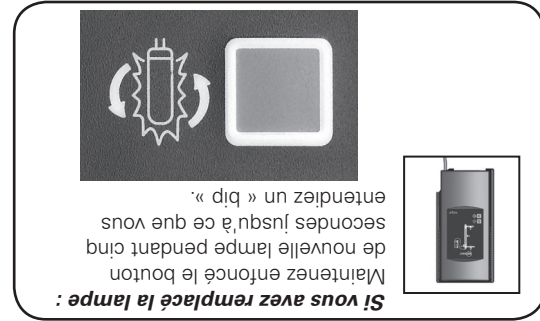
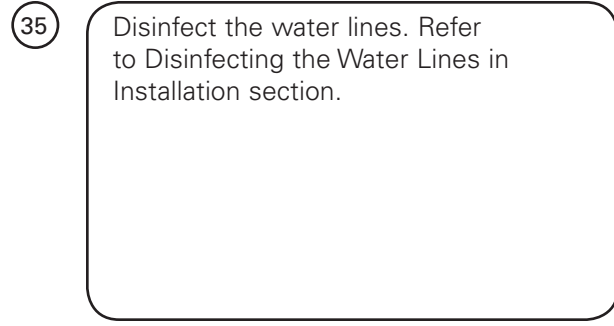
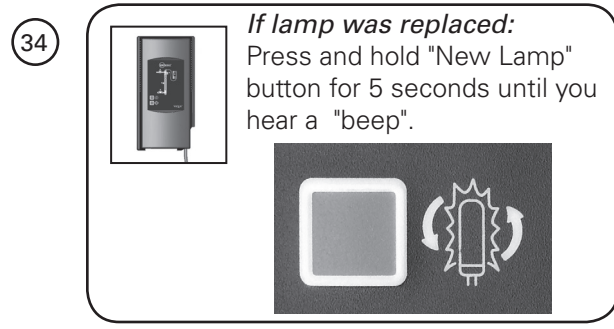
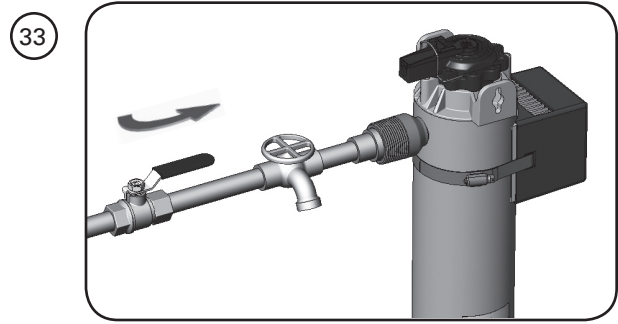
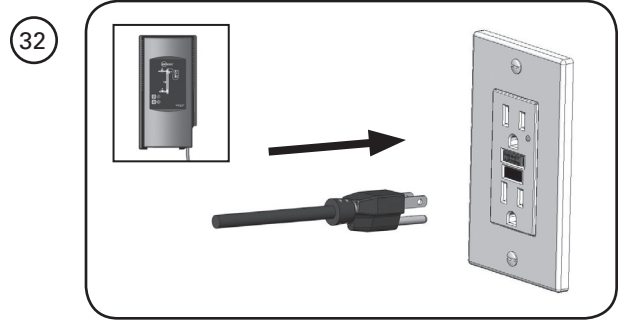
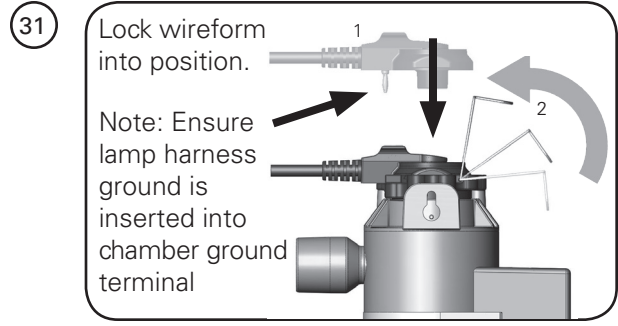
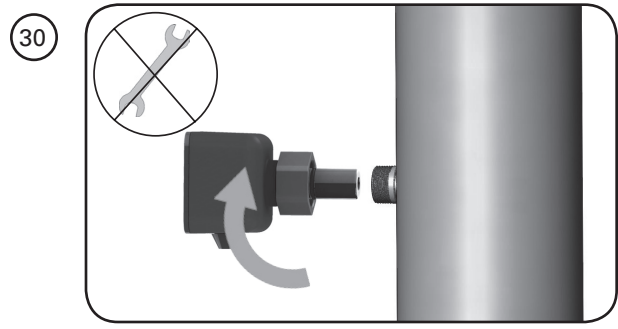
27



26

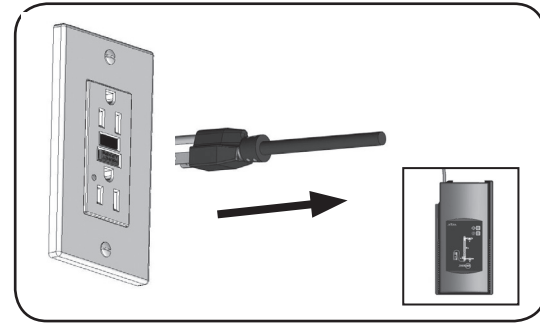
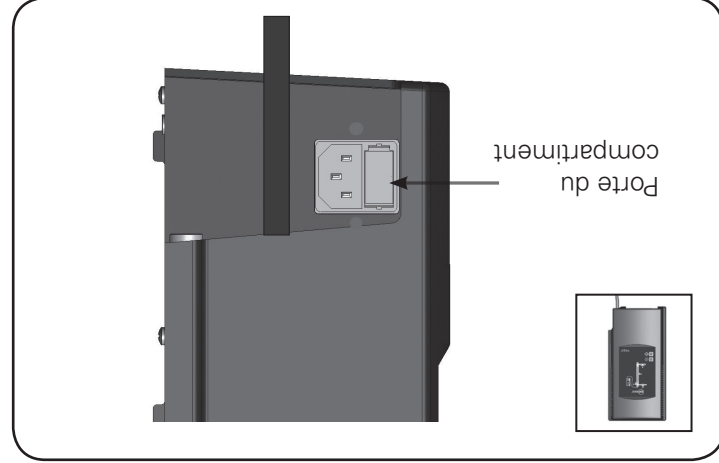


25



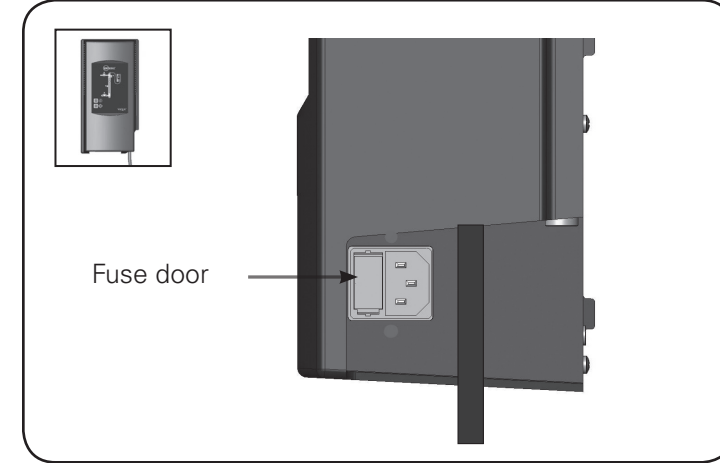
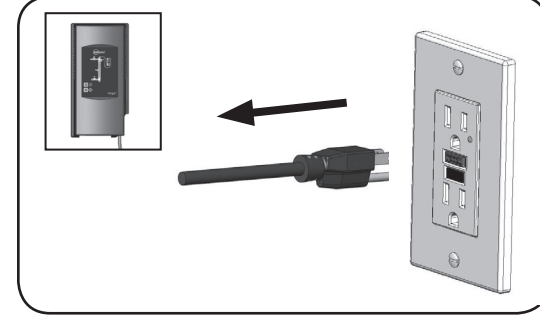
REMPACEMENT DU FUSIBLE

Le système est livré avec d'un fusible opérationnel 250 V de 2,5 A et un fusible de rechange. Pour accéder au fusible, commencez pas débrancher le système en retirant le cordon d'alimentation du secteur. Retirez la porte du compartiment du fusible en appuyant sur l'onglet d'un côté à l'aide d'un couteau ou d'un autre outil et en la retirant délicatement. Répétez de l'autre côté.



FUSE REPLACEMENT

The system comes equipped with one functioning and one spare 250V 2.5A fuse. To access the fuses, first unplug system and disconnect the power cord from the power supply. Remove the fuse door by pushing in the tab on one side using a knife or other tool and gently prying outwards. Repeat on the other side.



Flow Meter Sensor Maintenance

Inspect Flow Meter Sensor periodically to ensure that there is no fouling and the paddle wheel spins freely with no resistance.

If Paddle wheel does not spin freely or is loose the sensor should be returned for service and calibration. It is recommended that the Flow Meter Sensor be returned for calibration every two years to ensure accurate system operation.

WARRANTY

Our Commitment

VIQUA is committed to ensuring your experience with our products and organization exceeds your expectations. We have manufactured your UV purification system to the highest quality standards and value you as our customer. Should you need any support, or have questions about your system, please contact our Technical Support team at 1.800.265.7246 or technicalsupport@viqua.com and we will be happy to assist you. We sincerely hope you enjoy the benefits of clean, safe drinking water after the installation of your UVMAX® purification system.

How to Make a Warranty Claim

NOTE: To maximise the disinfection performance and reliability of your UVMAX® product, the system must be properly sized, installed and maintained. Guidance on the necessary water quality parameters and maintenance requirements can be found in your Owner's Manual.

In the event that repair or replacement of parts covered by this warranty are required, the process will be handled by your dealer. If you are unsure whether an equipment problem or failure is covered by warranty, contact our Technical Support team at 1.800.265.7246 or e-mail technicalsupport@viqua.com. Our fully trained technicians will help you troubleshoot the problem and identify a solution. Please have available the model number (system type), the date of purchase, the name of the dealer from whom you purchased your UVMAX® product ("the source dealer"), as well as a description of the problem you are experiencing.

To establish proof of purchase when making a warranty claim, you will either need your original invoice, or have previously completed and returned your product registration card via mail or online.

Specific Warranty Coverage

Warranty coverage is specific to the following UVMAX® products: Pro10/10S, Pro20/20S, Pro30/30S, Pro50, models G, H, J, K, and G+, H+, J+ and K+. Warranty coverage is subject to the conditions and limitations outlined under the heading "General Conditions and Limitations" below.

Ten-Year Limited Warranty for UV Chamber

VIQUA warrants the UV chamber on the UVMAX® product to be free from defects in material and workmanship for a period of ten (10) years from the date of purchase. During this time, VIQUA will repair or replace, at its option, any defective UVMAX® UV chamber. Please return the defective part to your dealer who will process your claim.

Five-Year Limited Warranty for Electrical and Hardware Components

VIQUA warrants the electrical (power supply) and hardware components to be free from defects in material and workmanship for a period of five (5) years from the date of purchase. During this time, VIQUA will repair or replace, at its option, any defective parts covered by the warranty. Please return the defective part to your dealer who will process your claim.

One-Year Limited Warranty for Lamps, Sleeves and UV Sensors

VIQUA warrants lamps, sleeves and UV sensors to be free from defects in material and workmanship for a period of one (1) year from the date of purchase. During this time, VIQUA will repair or replace, at its option, any defective parts covered by the warranty. Your dealer will process your claim and advise whether the defective item needs to be returned for failure analysis.

IMPORTANT NOTE: Use only genuine UVMAX® replacement lamps and sleeves in your system. Failure to do so may seriously compromise disinfection performance and affect warranty coverage.

General Conditions and Limitations

None of the above warranties cover damage caused by improper use or maintenance, accidents, acts of God or minor scratches or imperfections that do not materially impair the operation of the product. The warranties do not cover products that are not installed as outlined in the applicable Owner's Manual.

Parts repaired or replaced under these warranties will be covered under warranty up to the end of the warranty period applicable to the original part.

The above warranties do not include the cost of shipping and handling of returned items.

The limited warranties described above are the only warranties applicable to the UVMAX® products listed in the "Specific Warranty Coverage" section. These limited warranties outline the exclusive remedy for all claims based on a failure of or defect in any of these products, whether the claim is based on contract, tort (including negligence), strict liability or otherwise. These warranties are in lieu of all other warranties whether written, oral, implied or statutory. Without limitation, no warranty of merchantability or of fitness for a particular purpose shall apply to any of these products.

VIQUA does not assume any liability for personal injury or property damage caused by the use or misuse of any of the above products. VIQUA shall not in any event be liable for special, incidental, indirect or consequential damages. VIQUA's liability shall, in all instances, be limited to repair or replacement of the defective product or part and this liability will terminate upon expiration of the applicable warranty period.

GARANTIE

Notre engagement

VIQUA s'engage à assurer que votre expérience avec ses produits et son organisation dépasse vos attentes. Nous avons fabriqué votre système de purification aux UV selon les normes les plus élevées de qualité et nous sommes fiers de vous compter parmi nos clients. Si vous avez besoin de soutien ou avez des questions au sujet de votre système, veuillez contacter notre équipe d'assistance technique au 1.800.265.7246 ou par courriel à technicalsupport@viqua.com si vous ne savez pas si un problème ou une défaillance de votre matériel est couvert par la garantie. Nos techniciens spécialisés vous aideront à dépanner le problème et à déterminer la solution. Vous devez fournir le numéro de modèle (type de système), la date d'achat, le nom du revendeur chez qui vous avez acheté votre système UVMAX® (« revendeur d'origine »), ainsi qu'une description du problème.

REMARQUE : Pour maximiser le rendement de désinfection et la fiabilité de votre produit UVMAX®, le système doit être de taille appropriée et être installé et entretenu correctement. Le manuel du propriétaire renferme des renseignements sur les paramètres de qualité essentiels de l'eau et les exigences en matière d'entretien de votre système.

Vous devez contacter votre revendeur si votre système a besoin de réparations ou de pièces de rechange en vertu de cette garantie. Communiquez avec notre équipe d'assistance technique au 1.800.265.7246 ou par courriel à technicalsupport@viqua.com si vous ne savez pas si un problème ou une défaillance de votre matériel est couvert par la garantie. Nos techniciens spécialisés vous aideront à dépanner le problème et à déterminer la solution. Vous devez fournir le numéro de modèle (type de système), la date d'achat, le nom du revendeur chez qui vous avez acheté votre système UVMAX® (« revendeur d'origine »), ainsi qu'une description du problème.

Modalités de réclamation en vertu de la garantie

REMARQUE : Pour maximiser le rendement de désinfection et la fiabilité de votre produit UVMAX®, le système doit être de taille appropriée et être installé et entretenu correctement. Le manuel du propriétaire renferme des renseignements sur les paramètres de qualité essentiels de l'eau et les exigences en matière d'entretien de votre système.

Garantie limitée de dix ans pour la chambre UV

VIQUA garantit que la chambre UV du système UVMAX® est exempte de toute défaillance de matériel et de fabrication pendant une période de dix (10) ans après la date d'achat. Au cours de cette période, VIQUA réparera ou remplacera, comme bon lui semble, les pièces de fabrication pendant une période d'un (1) an après la date d'achat. Au cours de cette période, VIQUA réparera ou remplacera, comme bon lui semble, les pièces défectueuses couvertes par la garantie. Votre revendeur traitera votre réclamation et vous avisera si vous devez retourner la pièce défectueuse pour une analyse de défaillance.

Garantie limitée de cinq ans pour les composants matériels et électriques

VIQUA garantit que les composants électriques (bloc d'alimentation) et matériels sont exempts de toute défaillance de matériel et de fabrication pendant une période de cinq (5) ans après la date d'achat. Au cours de cette période, VIQUA réparera ou remplacera, comme bon lui semble, les pièces défectueuses couvertes par la garantie. Veuillez retourner la pièce défectueuse à votre revendeur qui traitera votre réclamation.

Garantie limitée d'un an pour les lampes, les manchons et les capteurs UV

VIQUA garantit que ses manchons UV sont exempts de toute défaillance de matériel et de fabrication pendant une période d'un (1) an après la date d'achat. Au cours de cette période, VIQUA réparera ou remplacera, comme bon lui semble, les pièces défectueuses couvertes par la garantie. Votre revendeur traitera votre réclamation et vous avisera si vous devez retourner la pièce défectueuse pour une analyse de défaillance.

REMARQUE IMPORTANTE : N'utilisez que des manchons de rechange d'origine UVMAX® dans votre système. Tout manquement à cet égard peut gravement compromettre la capacité de désinfection de votre système ainsi que la couverture de la garantie.

Conditions et restrictions générales

Les garanties précédentes ne couvrent pas les dommages causés par un usage ou un entretien inapproprié, un accident ou une calamité naturelle ni les petites égratignures et imperfections qui n'affectent pas de façon appréciable le fonctionnement du produit. Les garanties ne protègent pas les produits qui ne sont pas installés conformément aux indications dans le manuel du propriétaire approprié.

Les pièces réparées ou remplacées en vertu de ces garanties sont couvertes jusqu'à la fin de la période de garantie applicable de la pièce originale.

Les garanties précédentes ne comprennent pas le coût de l'expédition et de maintenance des pièces retournées.

Les garanties limitées précédentes sont les seules garanties applicables aux produits des gammes UVMAX® énumérées dans la section « Protection spécifique de la garantie ». Ces garanties limitées énoncent votre recours exclusif pour toutes les réclamations attribuables à une défaillance ou à une détérioration d'un de ces produits, peu importe que la réclamation soit basée sur un contrat, un tort (y compris la négligence), une responsabilité absolue ou autre. Ces garanties remplacent toute autre garantie, qu'elle soit écrite, verbale, tacite ou accordée par la loi. Sans restriction, aucune garantie de valeur marchande ou d'adaptation à un usage particulier ne s'applique à ces produits.

VIQUA n'assume aucune responsabilité pour les blessures personnelles ou les dommages matériels causés par l'utilisation ou l'usage abusif des produits ci-dessus. VIQUA décline toute responsabilité pour les dommages spéciaux, accessoires, indirects ou consécutifs, peu importe les circonstances. La responsabilité de VIQUA se limite, dans tous les cas, à la réparation ou au remplacement de la pièce ou du produit défectueux et cette responsabilité prend fin à la fin de la période de garantie applicable.

VIQUA™

A TROJAN TECHNOLOGIES BUSINESS

Printed in Canada. Copyright ©2014 VIQUA - a Trojan Technologies Business Guelph, ON Canada.

UVMAX™ Pro50 model is USEPA UVDGM 2006 validated.



Pro10, Pro10S, Pro20, Pro20S, Pro30, Pro30S System Tested and Certified by NSF International against CSA B483.1 and NSF/ANSI 55 for Disinfection Performance, Class A



NSF information pertains to UVMAX™ Pro Series models – Pro10/10S, Pro20/20S, Pro30/30S.

This Class A system conforms to NSF Standard 55 for the disinfection of microbiologically contaminated water that meets all other public health standards. The system is not intended to convert wastewater or raw sewage to drinking water. The system is intended to be installed on visually clear water (not colored, cloudy, or turbid water). If this system is used for the treatment of surface waters a prefilter found to be in compliance for cyst reduction under NSF/ANSI Standard 53: Drinking Water Treatment Units - Health Effects shall be installed upstream of the system.

NSF Standard 55 defines waste water to include human and/or animal body waste, toilet paper, and any other material intended to be deposited in a receptacle designed to receive urine and/or feces (black waste); and other waste materials deposited in plumbing fixtures (gray waste).

Les renseignements NSF visent les modèles Pro10/10S, Pro20/20S et Pro30/30S de la série UVMAX™ Pro. Ce système de classe A est conforme à la norme NSF 55 pour la désinfection de l'eau contaminée microbiologiquement qui répond aux autres normes de santé publique. Ce système n'est pas conçu pour le traitement de l'eau qui a une source évidente de contamination comme les eaux d'égout brutes, ni pour traiter des eaux usées en eau potable microbiologiquement sécuritaire. Le système est conçu pour servir avec de l'eau claire (qui n'est pas colorée ni trouble). Si le système sert au traitement des eaux de surface, il faut installer en amont un préfiltre conforme à la réduction de spores en vertu de la norme NSF/ANSI 53 : Unités de traitement de l'eau potable - Effets sur la santé. La norme NSF 55 définit les eaux usées pour inclure les matières de vidange humaines ou animales, le papier hygiénique et les autres matières qui doivent être déposées dans un récipient conçu pour recevoir de l'urine et/ou des excréments (eaux usées sanitaires) et d'autres déchets déposés dans les appareils de plomberie (eaux ménagères).

Le modèle UVMAX™ Pro50 est homologué USEPA UVDGM 2006.

VIQUA™

A TROJAN TECHNOLOGIES BUSINESS

Imprimé au Canada. Copyright ©2014 VIQUA - a Trojan Technologies Business Guelph, ON Canada.